



Netti[®] **DYNAMIC SYSTEM**
Patent EP 2836184

Brugermanual og monteringsvejledning



CE Dette produkt er i overensstemmelse med
2017/745/EF for medicinske produkter.

UM0116 DK 2021-03

*inspire
joy of life*

INDHOLD

1. INDLEDNING	4
OM DENNE MANUAL	4
PÅTÆNKT ANVENDELSE	6
VIGTIGE FORDELE	6
NETTI DYNAMIC SYSTEM	7
NETTI DYNAMIC SYSTEM	8
EKSPLODERET VISNING AF NETTI DYNAMIC SYSTEM	9
2. JUSTER KØRESTOLEN EFTER BRUGEREN:	10
INITIALE JUSTERINGER	10
SÆDEDYBDE JUSTERINGER PÅ RYGGEN:	11
SÆDEDYBDE JUSTERINGER FORREST:	11
SÆDEVINKEL JUSTERING:	12
SÆDEPLADE JUSTERING:	12
SÆDEPLADELÅS	12
EVALUERING OG VALG AF NETTI DYNAMIC RYGSTØTTE GAS CYLINDER	13
MULIGHED 1: NETTI DYNAMIC 15° BEVÆGELSE	13
MULIGHED 2: NETTI DYNAMIC FREE BEVÆGELSE	14
OVERSICHT OVER TILGÆNGELIGE DYNAMISKE VIPPECYLINDRE OG SÆDEBREDDER	16
TEKNISKE SPECIFIKATIONER OG MULIGHEDER FOR NETTI DYNAMIC RYGSTØTTE GASCYLINDRE	16
HØJDE AF STOLENS RYG	18
NETTI DYNAMIC HOVEDSTØTTE	18
ARMSTØTTEPOSITION	19
MONTERING, POSITIONERING OG JUSTERING AF BÆKKENSTØTTE OG STØTTENDE SELER	19
ANKELHOLDERE OG SKOSKALLER	20
BENSTØTTEHØJDE OG -VINKEL	20
BORD	20

3. DAGLIG BRUG AF NETTI DYNAMIC SYSTEM	21
OVERFØRSEL TIL/FRA STOLEN	21
BRUG AF PATIENTLIFT	21
HJÆLPER BRUG	22
SKUBBEBJÆLKE OG SKUBBEGREB	22
ANTI-TIPS	22
BREMSER	22
ARM STØTTE	23
BEN STØTTER	23
FODPLADELÅS	23
BENSTØTTEVINKEL	24
SELER	24
BETJENING AF TILTGREB: TILT AF SÆDEENHED	26
BETJENING LÆNEHÅNDTAG: LÆNE STOLEN TILBAGE	27
SIKKERHEDSREGLER VED FORLADELSE AF BRUGER I KØRESTOLEN	28
KØRESTOL BRUGT SOM BILSÆDE	28
LØFT AF KØRESTOLEN	28
KØRSEL MED KØRESTOL MED NETTI DYNAMIC SYSTEM	28
4. MONTERINGS-BESKRIVELSE	29
ÆNDRING AF RYGS GASCYLINDER	29
5. NETTI DYNAMIC KOMPONENTER OG TILBEHØR	32
6. TRANSPORT	35
7. VEDLIGEHOLDELSE	35
8. FEJLFINDING	35
9. TEST & GARANTI	36
10. TILLÆG	37

1. INDLEDNING

The Netti Dynamic System Concept: Hvad er Netti Dynamic Seating?

Netti Dynamic System er en kørestol med vippe- og rygvinkelregulering, der tillader kontrollerede åbne kinetiske Kædebevægelser (OK-C) af brugeren. Statiske komfortrullestole kan tilpasses for at understøtte brugerens distale segmenter. Den kontrollerede OK-C bevægelse har en ekstra effekt: De distale segmenter kan bevæge sig med moderat modstand. OK-C hjælper med at få kontrol over de proksimale segmenter, især når brugeren ikke kan hæmme muskelbevægelser på grund af deres medicinske tilstand.

Netti Dynamic System er et modulopbygget system, der kan tilpasses og justeres efter brugerens behov.

Typisk kan Netti Dynamic System eller dets komponenter bruges til kørestolsbrugere med ufrivillige bevægelser.

EKSEMPLER PÅ UFRIVILLIGE BEVÆGELSER ER:

- **Dystoni** – ufrivillig, vedvarende eller skiftende muskelkontraktioner der kan medføre drejning og gentagne bevægelser, unormal holdning eller begge. Muskeltonen varierer fra normal eller hypotoni til hypertoni.
- **Athetosis** – langsomme, ufrivillige vridende bevægelser.
- **Chorea** – hurtige, uregelmæssige rykkende bevægelser.
- **Tremor** – dette er en rytmisk bevægelse af dele af kroppen.
- **Hemiballisme** – disse er vilde svingende / kastende bevægelser af arme eller ben, opstår normalt som følge af cerebrale tilfælde.
- **Clonus** – hurtige muskelbevægelser der er hyppige og gentagne.

 **Inden brug af Netti Dynamic System (NDS) eller nogen af dens komponenter, skal der ske en evaluering af sædet ved en uddannet fagmand.**

Næste side viser en matrix baseret på forskellige diagnoser og forslag til Netti Dynamic System dele der kan anvendes. Vi understreger at det er en oversigt over mulige anvendelser og mulige produktfunktioner /forslag for Netti Dynamic System eller komponenter. De endelige løsninger skal være baseret på resultater af en individuel sædeevaluering, udført af en professionel.

OM DENNE MANUAL

For at undgå skader, mens du bruger Netti Dynamic System kørestolen, skal du læse denne brugervejledning omhyggeligt, før du begynder at anvende stolen. En kørestol med dynamic system skal justeres og benyttes anderledes end statiske kørestole.

Vær også opmærksom på brugermanualen for den kørestol der er monteret med dynamic system.

De følgende symboler benyttes til at udpege vigtige punkter:



Symbol for forbudte handlinger.
Ved disse handlinger bortfalder garantidækningen.



Advarselssymbol.
Når dette symbol er vist, skal der udvises forsigtighed.



Symbol for vigtig information.



Symbol for nyttige tips.



Symbol for værktøjer.

HVILKEN TYPE AF UFRIVILLIGE BEVÆGELSER KAN DU FORVENTE MED DE FØLGENDE DIAGNOSER?

	CP	ALS	CVA	Intel lidelse	Parkinson's	MS	TBI	SCI	Huntington
Dystonia	✓	✓	✓		✓	✓	✓		✓
Athetosis	✓		✓				✓		✓
Chorea	✓		✓						✓
Tremor	✓		✓		✓	✓	✓	✓	✓
Hemiballisme			✓				✓		
Clonus	✓		✓			✓		✓	✓
Stereotypisk bevægelse Lidelse	✓			✓			✓		

HVILKEN TYPE AF NETTI DYNAMIC SYSTEM KONFIGURATION KAN VÆRE INDIKERET?

Inden valg af produkt skal der udføres en sædeevaluering ved en professionel.

1. Hvis din klient kun udviser ufrivillige bevægelser i de nedre ekstremiteter, skal der kun overvejes Netti Dynamic benstøttesystem, det vil være en dynamisk komponent der tilføjes til Netti III HD, Netti 4U CED/S eller på Netti 4U BASE.
2. Hvis din klient kun udviser ufrivillige bevægelser af kroppen, skal der kun overvejes Netti Dynamic ryglænsystem, det vil være en dynamisk komponent der tilføjes til Netti III HD, Netti 4U CED/S eller på Netti 4U BASE.
3. Hvis din klient kun udviser ufrivillige bevægelser af hovedet, skal der kun overvejes Netti Dynamic hovedstøttesystem, det vil være en dynamisk komponent der tilføjes til Netti III HD, Netti 4U CED/S eller på Netti 4U BASE.
4. Hvis din klient kun udviser ufrivillige bevægelser af hoved og krop, skal der kun overvejes Netti Dynamic ryglænsystem kombineret med Netti Dynamic hovedstøttesystem, det vil være to dynamiske komponenter der tilføjes til Netti III HD, Netti 4U CED/S eller på Netti 4U BASE.
5. Hvis din klient udviser ufrivillige bevægelser af hovedet, kroppen og nedre ekstremiteter, skal der overvejes det fulde Netti Dynamic System, disse dynamiske komponenter tilføjes til Netti III HD, Netti 4U CED/S eller på Netti 4U BASE.



Definitioner af ovennævnte bevægelsesmønstre er anført på forrige side.



Definitioner af ovennævnte diagnoser er anført i 10. tillæg.

PÅTÆNKT ANVENDELSE

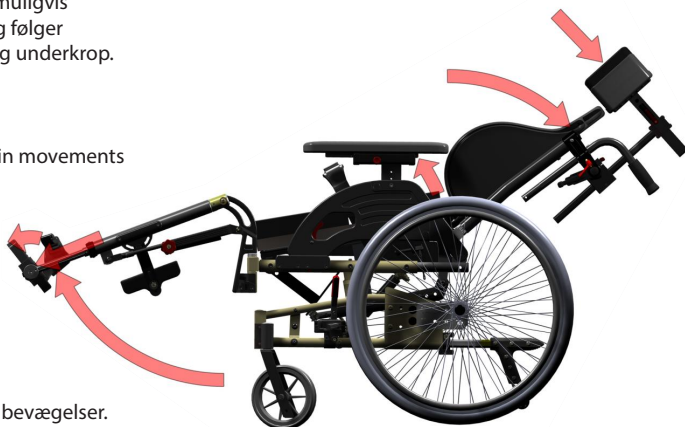
Netti Dynamic System er et avanceret mobilitetshjælpemiddel til brugere, der er ramt af dystoni. Det er til brugere med omfattende bevægelsesmønstre, der resulterer i stærke spasmer og sammentrækninger af brugerens bevægeapparat, der forårsager ledforstyrrelser, ufrivillige bevægelser, glidning, tab af funktion og også udfordrer styrken af kørestolen.

Det patenterede Netti Dynamic System tilpasser sig brugerens udvidede bevægelser, så rullestolen fungerer i synergi med brugerens bevægelser. Ved imødekommelse af det spastiske forlængelsesmønster kan muskeltonus og hyppighed af ufrivillige bevægelser muligvis reduceres. Kørestolen er dynamisk og følger brugerens bevægelser i både over- og underkrop.

NETTI DYNAMIC SYSTEM

giver mulighed for Open Kinetic Chain movements (OK-C):

- Benbevægelser
- Hoftebevægelser
- Bevægelser i ryggen
- Hovedbevægelser
- Fodbevægelser



VIGTIGE FORDELE

- Kørestolen tilpasser sig brugerens bevægelser.
- Brugeren vil have mindre ubehag under spasmer, da kørestolen understøtter bevægelsen.
- Efter en spasme blir brugeren ført tilbage til den oprindelige siddeposition og sikrer en god position og trykfordeling.
- Det forhindrer utilsigtet ændring af position.
- Det forhindrer brugeren i at glide fremad i stolen og derved få en dårlig siddeposition og utilstrækkelig trykfordeling.
- Forlænger kørestolens levetid.

KONTRAINDIKATIONER

Begrænsninger for Netti Dynamic system

- når tilladte bevægelser medfører destruktive holdninger.
- når tilladte bevægelser øger tone og spasmer.
- når klienten ikke kan vende tilbage til neutral position.

NETTI DYNAMIC SYSTEM

er et modulopbygget system, der kan tilpasses og justeres efter brugerens behov. Netti Dynamic System sæde og ryggenhed kan bestilles med disse stolemodeller:

- Netti Dynamic III og HD (2 modeller)
- Netti Dynamic 4U CED (S) (2 modeller)
- Netti Dynamic 4U BASE

BRUGERKRAV

* Hvis du vælger Netti III model, anbefaler vi de forstærkede rammer på Netti III HD på grund af hård anvendelse og brugers ukontrollerede muskelbevægelser. For at få den rette model, bredde, højde m.m. skal der udføres en professionel sædeevaluering.

Netti Dynamic komponenter:

Netti Dynamic hovedstøtte og benstøtte kan monteres på et bredt udvalg af vores statiske komfort kørestole:

Netti III modeller, Netti 4U CED/S og BASE modeller.

SÅDAN BRUGES DENNE MANUAL

Denne manual er fokuseret på justeringer og brug af Netti Dynamic System sæde, ryg- og hovedstøtte.

 Denne manual skal anvendes sammen med brugermanualen for kørestolen.

Brugermanual UM0115 for Netti Dynamic benstøtter indeholder al nødvendig information om montering, justering og brug af Netti Dynamic benstøtter "Dual".

Brugermanualer for hver relevant Netti statisk kørestol indeholder al nødvendig information om montering, justering og brug af statiske køretolsdele og grundramme for Netti Dynamic System, og leveres som en del af det komplette produkt.



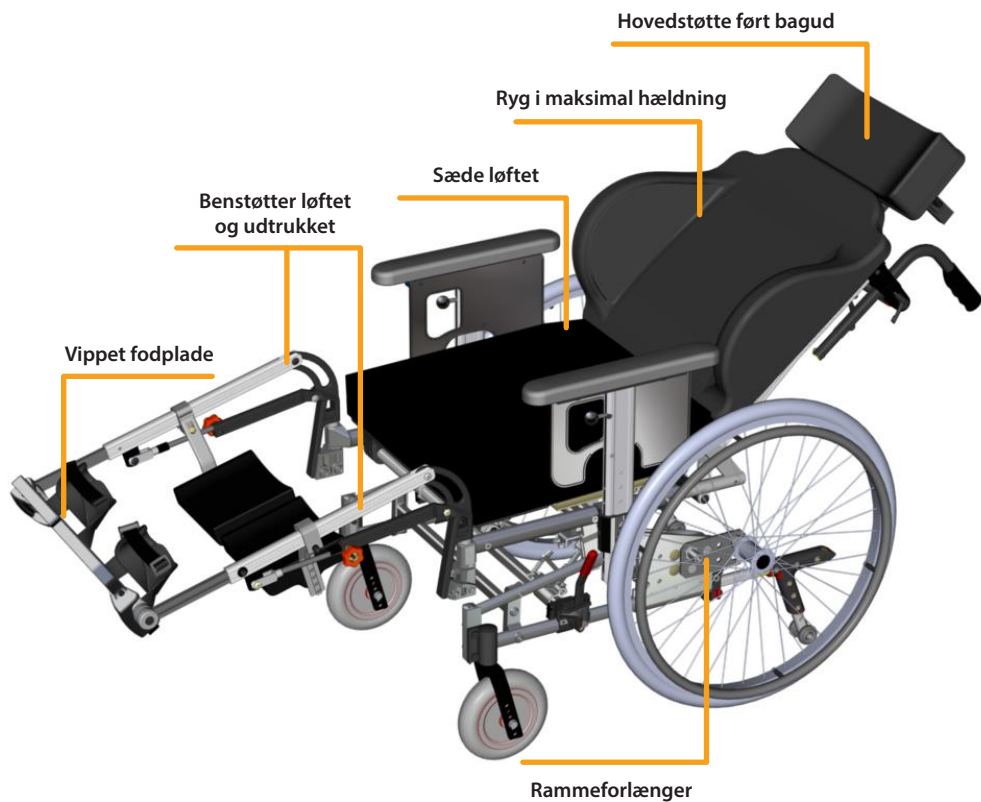
Netti Dynamic III HD med Dynamic System med pelvisstabilisator og ankelstøtter



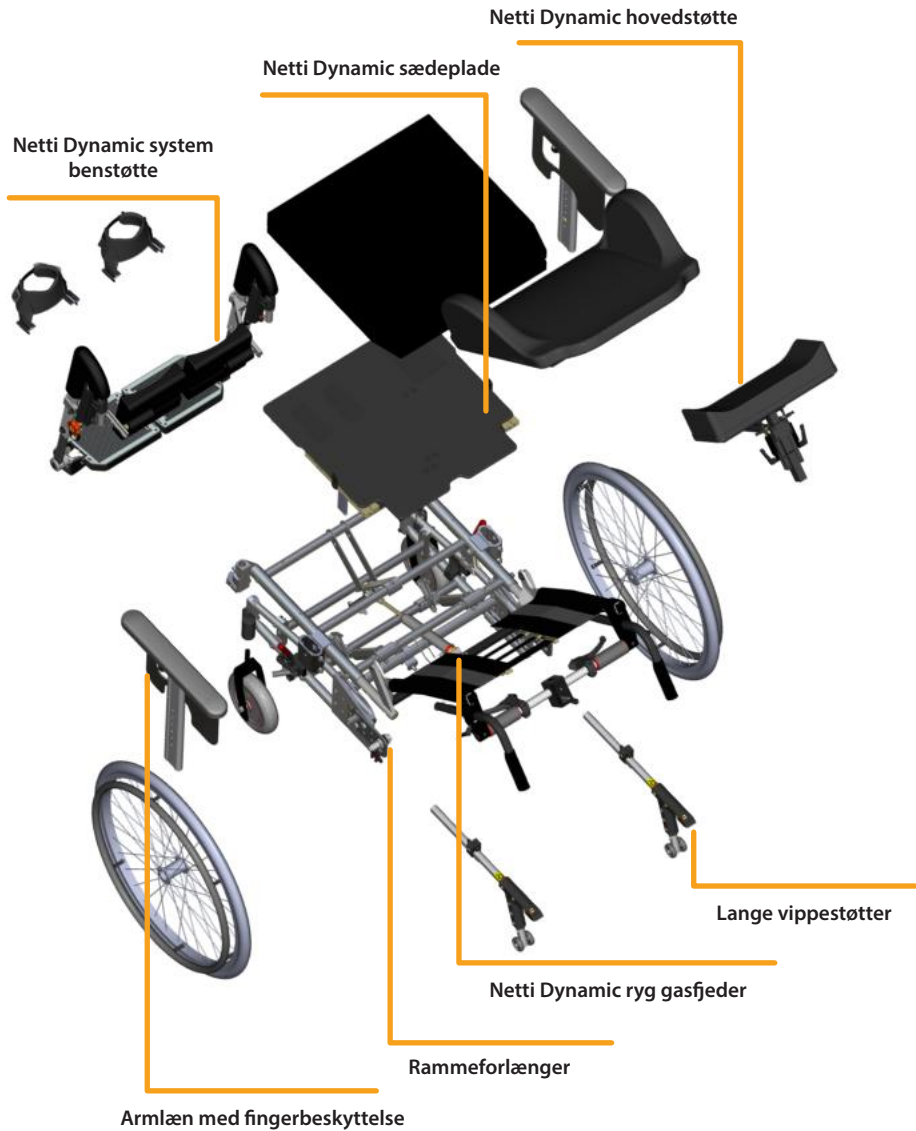
Netti Dynamic CED

NETTI DYNAMIC SYSTEM

De dynamiske elementer i maksimal udstrækning på en Netti III kørestol.



EKSPLODERET VISNING AF NETTI DYNAMIC SYSTEM



2. JUSTER KØRESTOLEN EFTER BRUGEREN:

INITIALE JUSTERINGER

Start med normal afslappet siddeposition.

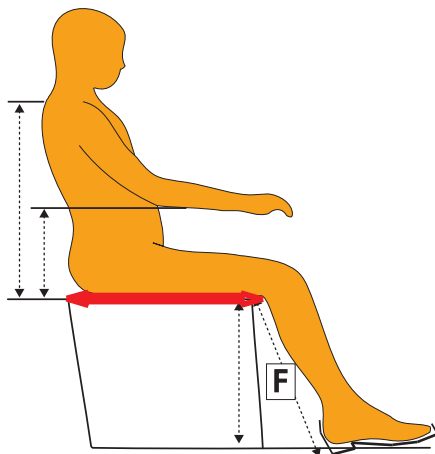
SÆDEJUSTERINGER - AFBALANCERING AF STOLEN

Det er afgørende at justere sædet korrekt. Justeringer af sædet ændrer tyngdepunktet der påvirker balancen for kørestolen.

Korrekt justeret sæde giver stabilitet og manøvreringsevne for kørestolen, selv under en maksimal udstrækning af kørestolens dynamiske komponenter.

- Korrekt sædedybde afhænger af brugerens lårlængde og måles siddende - se rød horisontal pil på illustrationen.
- Sædedybde kan justeres bag på stolen ved at bevæge ryghængslet fulgt af en justering af ryggens cylinder.
- Sædedybde kan justeres forrest ved justering af udtræksstykker hvor benstøtter er monteret.
- Forholdet mellem sædevinkel og rygvinkel skal være konstant når vippefunktionen bruges til at skabe variation for brugeren.
- Sædehøjde skal ses sammen med benstøtter.
- Benstøtter skal justeres for tilpasning til sædehøjde.

 **Bemærk venligst:** Netti Dynamic System benstøttes justering er beskrevet detaljeret i en separat monteringsbeskrivelse. Se venligst illustrationer på næste side for justeringer på sædedybde.

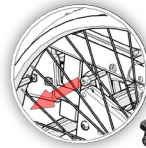


SÆDEDYBDE JUSTERINGER PÅ RYGGEN:

Når stolen er udstyret med et primært hjul større end 12" eller 16", fjernes det primære hjul først.

Ryghængseljustering

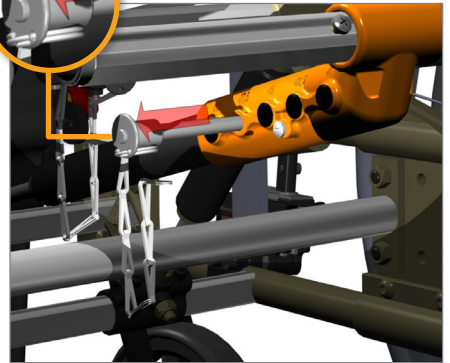
- Fjern skruerne på hver side der holder ryghængslet.
- Træk beslaget på hver side tilbage eller skub det fremefter til ønsket position inden skruerne spændes igen.



Vippecyllinder hovedposition:

- Fjern boltene der holder vippecylinder hoved.
- Anbring i respektive nummer hul som tidligere justeret på rygbeslaget.
- Dette vil også have indflydelse på stolens rygsvinkel.

i Ved valg af et andet hul, kan du ændre vinklen på ryggen hvilket betyder at rygsvinkel eller hoftevinkel vil være mere åben eller lukket.



Se separat tabel i afsnit:

"Tekniske specifikationer og funktioner for Netti Dynamic rygstøtte gascylindre" og separat monteringsbeskrivelse MD0120UK.

SÆDEDYBDE JUSTERINGER FORREST:

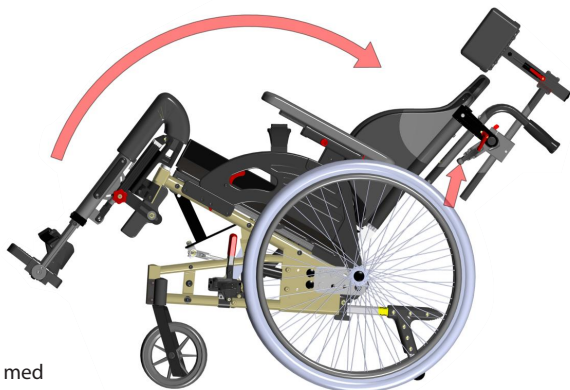
Udtræksstykker justeres ved at fjerne skruerne der holder dem og trække udtræksstykker ud til ønsket position.

Målet er at have midten af brugers knæled justeret efter midten af benstøttes drejepunkt - mens brugeren samtidig har en god rygstøtte for lænden - også ved ændring af benstøttevinkel.




SÆDEVINKEL JUSTERING:

Kan justeres på ethvert tidspunkt ved brug af vippegrebene.

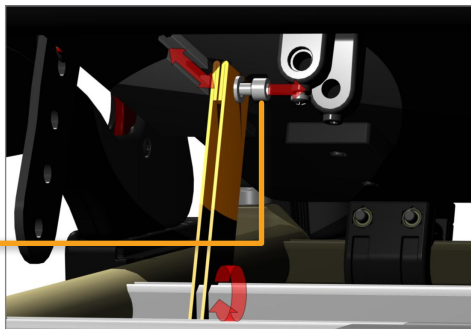


SÆDEPLADE JUSTERING:

Netti Dynamic Systems sædeplade drejes foran på sædet. Det tillader sædet at løfte bag ved en hofteforlængelse. Pelvis stabilisator der er fastgjort på sædeplade, er nødvendig for dette. Pelvis stabilisator skal anvendes sammen med dynamisk sædeplade.

 **Pelvis stabilisator skal være fastspændt for at minimere glidning.**


For at forebygge at sædeplade drejer for højt op, er der monteret begrænsere - remme - mellem sædeplade og stolens ramme. Sædepladebegrænsere kan justeres for at tillade maksimal drejning af sædet. Justering af sædepladebegrænser sker ved at løsne skruberne der holder sædepladebegrænsers rem under sædet og skyde den tilbage eller fremad for ønsket bevægelse af sædepladen.

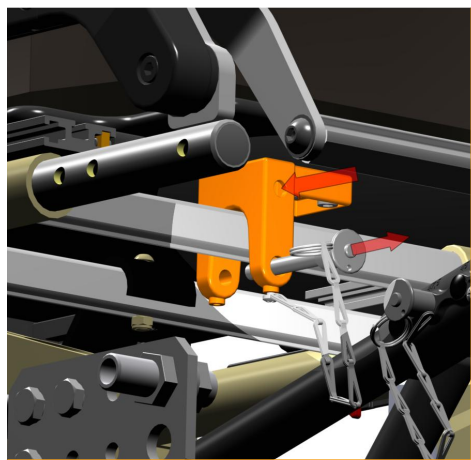


SÆDEPLADELÅS

I visse tilfælde kan det være nødvendigt af sikkerhedsmæssige årsager at låse bevægelsen af sædet. Det er når kørestolen bruges som bilsæde eller ved kørsel med stolen på ujævnt underlag hvor en pludselig spastisk bevægelse kan medføre at stolen og brugeren mister stabiliteten.

Sædepladelås er nem at bruge; fjern QR-Axle ved tryk på hovedet for frigørelse og fjern det fra øvre position og skub det til nederste position.

 **Husk at oplåse sædeplade når du er tilbage på plant underlag, så Netti Dynamic System kan fungere.**

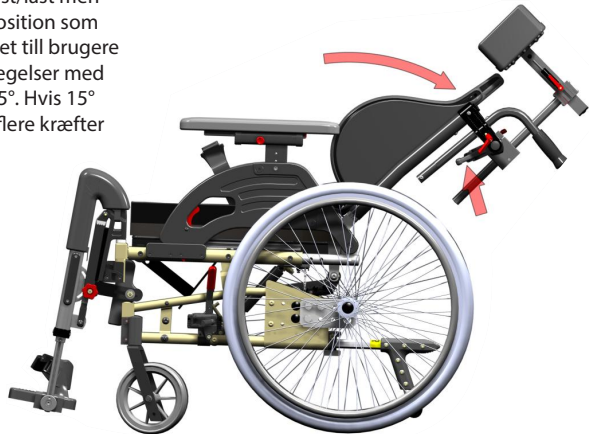






EVALUERING OG VALG AF NETTI DYNAMIC RYGSTØTTE GAS CYLINDER

Stolens rygposition er defineret ved stolens rygcyliner. Der er to typer af cylindre for Netti Dynamic System:

MULIGHED 1: NETTI DYNAMIC 15° BEVÆGELSE

RYGLÆNSCYLINDER 15° er aldrig fast/låst men tillader en 15° bevægelse i enhver position som stolen er lænet til. Cylinderen er egnet till brugere med åben kinetisk kæde (OKC) bevægelser med maksimal udtrækning mindre end 15°. Hvis 15° lukker kinetisk kæde bevægelse, vil flere kræfter påvirke benstøtten.



- 
Benstøtten kan skades ved ukorrekt justering så brugers benudstrækning når enden af benstøttens dynamiske omfang, eller hvis bruger glider fremad.
- 
Netti Dynamic system kørestol med Netti Dynamic 15° bevægelse rygcyliner er ikke godkendt for brug som bilsæde.
- 
Netti Dynamic 15° bevægelse rygstøttecylindre leveres i 80, 120 og 160 N kraft.
- 
Ryginkelreguleringsfunktionen styres af grebet på stangen bag rygstøtten. Denne cylinder kan IKKE låses.

MULIGHED 2: NETTI DYNAMIC FREE BEVÆGELSE

RYGSTØTTECYLINDER tillader rygstøtte at bevæges bagud til fuld nedlægning, med fuld støtte under udstrækningsbevægelsen. Når brugeren begynder at slappe af, flytter cylinderen rygstøtten til sin oprindelige position.



Styrken på den fulde fri cylinder skal tilpasses individuelt til kropsvægten. En cylinder der er for stærk vil ikke tillade bevægelse af ryggen. En cylinder der er for svag vil ikke være stærk nok til at løfte rygstøtten til dens originale position. Standard cylinderkræfter er: 600, 800, 1000 og 1200 N.

NETTI DYNAMIC FREE BEVÆGELSE RYGSTØTTECYLINDER – LÅSNING

Den fri cylinder kan låses i enhver vinkel - når vippegrebet på bagsiden er i neutral position. Det kan være nødvendigt / påkrævet når stolen bruges som bilsæde eller køres i ujævnt terræn hvor en pludselig spastisk bevægelse kan gøre stolen ustabil. Eller hvor bruger skal ligge ned for at hvile.



Hvis du lægger ryggen på kørestolen ned med den fri cylinder, og låser den i nedfældet position, er det kun Netti Dynamic benstøtter, sædeplade og hovedstøtte der vil reagere på spastiske bevægelser. Hvis du låser den fri cylinder, er det vigtigt at brugeren er korrekt placeret og ikke glider fremad, for at forebygge hudskade og skade på benstøtten.

NETTI DYNAMIC FREE BEVÆGELSE RYGSTØTTECYLINDER – AKTIVERET

Den dynamiske rygløsning på Netti Dynamic System aktiveres ved træk i vippegrebet.

Rygstøttecylinderstyrken skal evalueres. Den kan udskiftes med en anden cylinder (flere / færre Newton) efter behov; enten på grund af nye eller ændrede brugerbehov, eller hvis vægten på brugeren er ændret.

Kontakt venligst din forhandler for råd om valg af cylinder. Sidst i denne manual er udskiftning af gascylinderen beskrevet.

VURDERING AF DYNAMISK BAGSUPPORT GASCYLINDERKRAFT, PASSENDE BRUGERSTYRKE OG BEVÆGELSESMØNSTER.

En vurdering af brugeren er nødvendig for at finde den rigtige effekt af cylinderen.

Korrekt løsning:

Bagcylinderen giver fuld støtte på en fuld, åben kinetisk kædebevægelse under brugerens forlængelsesmønster. Når brugeren begynder at slappe af, flytter cylinderen rygstøtten til sin oprindelige position.

EVALUERING OG VALG AF RETT KRAFT FOR DYNAMISK RYGSTØTTECYLINDER

Vigtigste faktorer, der skal overvejes af en uddannet professionel:

- Brugerens vægt, bredde og højde
- Karakter og styrke, omfang af bevægelser og bevægelsesmønstre.
- Mål og forbedring i forhold til brugerens "aktive hverdagsliv" og helbredstilstand.



Brugerens bevægelsesmønster og muskeltonus kan også ændre sig over tid. Det er relevant at vurdere og overvåge monteringen af kørestolen og effekten af gasflasker i henhold til udviklingen af brugerens bevægelsesmønster og muskeltonus over tid. Hvis gasfjederen er for stærk, kan brugeren ikke foretage en udvidelse. Det vil være en "lukket kinetisk kæde" eller en statisk position for brugeren.



Hvis gasfjederen er for svag, vil brugeren ikke blive løftet tilbage til sin oprindelige siddeposition efter en forlængelse af overkroppen.

OVERSIGT OVER TILGÆNDELIGE DYNAMISKE VIPPECYLINDRE OG SÆDEBREDDER

Brugers bredde er en indikator for evaluering af valget af minimum gasfjederkraft.

Brugers vægt er en indikator for evaluering af valget af minimum gasfjederkraft.

FRIT BEVÆGELIG RYGSTØTTECYLINDER-MODELLER - LÅSBARE	BRUGERVÆGT	SÆDEBREDDER								
		Minimum kg	250 mm	300 mm	350 mm	380 mm	400 mm	430 mm	450 mm	500 mm
Newton (N)										
200 N	20 kg	✓	✓							
300 N	30 kg	✓	✓							
400 N	40 kg		✓	✓						
500 N	50 kg			✓	✓					
600 N	60 kg			✓	✓	✓	✓			
700 N	70 kg			✓	✓	✓	✓	✓		
800 N	80 kg				✓	✓	✓	✓	✓	
900 N	90 kg					✓	✓	✓	✓	
1000 N	100 kg						✓	✓	✓	
1100 N	110 kg						✓	✓	✓	
1200 N	120 kg									✓
1300 N	130 kg									✓
15° FRI CYLINDER										
80 N – 15° rygstøtte cylinder	82408 KIT									
120 N – 15° cylinder	82409 KIT									
160 N – 15° cylinder	82410 KIT									

TEKNISKE SPECIFIKATIONER OG MULIGHEDER FOR NETTI DYNAMIC RYGSTØTTE GASCYLINDRE

FRIT BEVÆGELIG RYGSTØTTECYLINDER:

Kombination af sædedybder, forbeslaghul og cylinderhoved - kort og lang.

Ryggvinklens omfang er ca. 40° og gældende for kørestolsmodeller med frit bevægelig cylind som kan låses. Netti Dynamic vippeløsninger har en startvinkel på ca. 90°.

Bemærk venligst: Den separate Mounting Description MD0120UK NDS-Free løsning – Rygvinkel matrix for Netti III, CED, BASE giver en detaljeret beskrivelse af hvordan cylindre justeres og mulige kombinationer.

ANBEFALEDE KOMBINATIONER FOR NETTI III MODELLER

SÆDEDYBDE I MM	FORBESLAG HUL (A-B-C) A ER ØVERSTE HUL	CYLINDERHOVED KORT 38 MM	CYLINDERHOVED LANG 96 MM	STARTVINKEL I GRADER °
500	A		X	98
475	A		X	87
475	B		X	97
450	B		X	85
450	C		X	95
425	A	X		92
425	B	X		101
425	C		X	85
400	B	X		91

* Orange farve angiver standard justering for valgte sædedybde.

* Grå farve kan være en mulighed. Kombination af sædedybder, forbeslaghuller og cylinderhovedstørrelser er ikke anbefalet.

ANBEFALEDE KOMBINATIONER FOR NETTI III HD MODELLER

SÆDEDYBDE I MM	FORBESLAG HUL (A-B-C) A ER ØVERSTE HUL	CYLINDERHOVED KORT 38 MM	CYLINDERHOVED LANG 96 MM	STARTVINKEL I GRADER °
400	B	X		91
425	A	X		92
450	C		X	95
475	A		X	87
500	A		X	98

STARTVINKDEL FOR NETTI DYNAMIC CEDS

FOR CYLINDERBESLAG HULLER (A-B-C). A ER ØVERSTE HUL. B ER EN MULIGHED. A OG C VIL IKKE FUNGERE.	SÆDEDYBDE (SD) 375 MM	SÆDEDYBDE (SD) 400 MM	SÆDEDYBDE (SD) 425 MM	SÆDEDYBDE (SD) 450 MM
B: med første hul på cylinderhængsel	92	104	Ikke relevant	Ikke relevant
B: med andet hul på cylinderhængsel	83	92	104	Ikke relevant
B: med tredje hul på cylinderhængsel	Ikke relevant	83	92	104
B: med fjerde hul på cylinderhængsel	Ikke relevant	Ikke relevant	83	92

STARTVINKDEL HÆLDNING FOR NETTI DYNAMIC CED / BASE

FOR CYLINDERBESLAG HULLER (A-B-C). A ER ØVERSTE HUL. B ER EN MULIGHED.	SÆDEDYBDE (SD) 425 MM	SÆDEDYBDE (SD) 450 MM	SÆDEDYBDE (SD) 475 MM	SÆDEDYBDE (SD) 500 MM
B: med første hul på cylinderhængsel	92	104	Ikke relevant	Ikke relevant
B: med andet hul på cylinderhængsel	83	92	104	Ikke relevant
B: med tredje hul på cylinderhængsel	Ikke relevant	83	92	104
B: med fjerde hul på cylinderhængsel	Ikke relevant	Ikke relevant	83	92

HØJDE AF STOLENS RYG

Den kan forlænges ved at montere en rygforlængelse.



NETTI DYNAMIC HOVEDSTØTTE

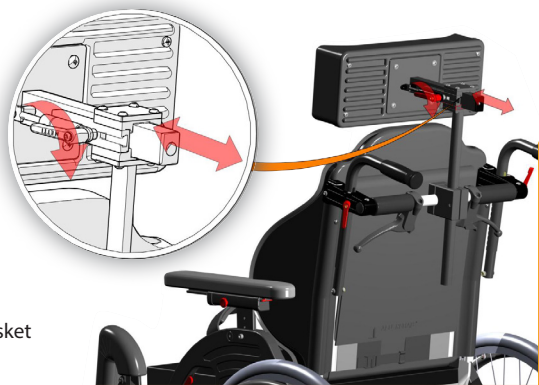
Netti Dynamic System

er udstyret med en dynamisk hovedstøtte. Hovedstøtten følger forlængelsesbevægelsen i nakken.

Hovedstøttens dybde skal justeres, så den næsten ikke rører bagsiden af brugerens hoved, når du sidder afslappet.

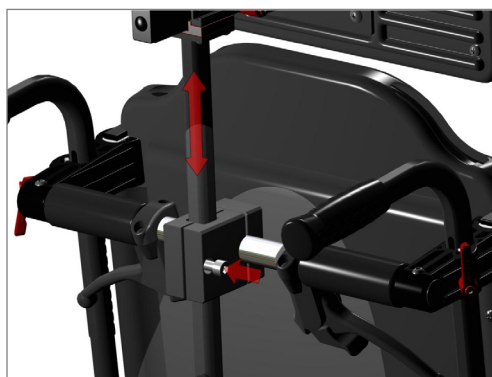
For justering af hovedstøtte:

- Oplås de to greb, et på hver side af hovedstøtteholder.
- Bevæg hovedstøtte fremad eller bagud til ønsket position.
- Spænd de to greb.



Højden på hovedstøtte skal justeres til direkte bag hovedet:

- Åbn skruen på beslaget der holder den vertikale stangh på hovedstøtten.
- Træk hovedstøtte til ønsket højde og spænd skruen.



ARMSTØTTEPOSITION

Afhængig af kørestolens model kan armstøtten variere.

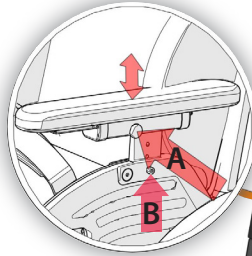
Armstøtter er statiske og justerbare (ikke "Open Kinetic Chain bevægelseskoncept"). Justering af armstøtte er beskrevet i brugermanualen for hver type af statisk komfort kørestol:

Netti III (Netti Dynamic III),

Netti 4U CED (Netti Dynamic CED),

Netti BASE (Netti Dynamic BASE) m.m.

Pil A angiver dybdejusteringsknap på armstøtte på en kørestol med drejelig armstøtte (Netti Dynamic CED). Højdejustering sker efter løsning af skruen B og fastgørelse i korrekt højde.

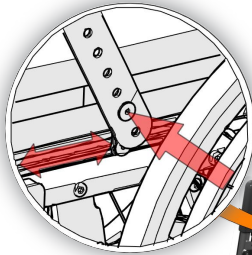


MONTERING, POSITIONERING OG JUSTERING AF BÆKKENSTØTTE OG STØTTENDE SELER

Netti Dynamic System kan udstyres med flere forskellige typer bækkenstabilisatorer og støttende seler, som hver type er udviklet for at give brugeren den bedste stabiliseringsstøtte afhængigt af forholdene:

- Bækkenstabilisator - (inkluderet i Netti Dynamic System)
- Seler til overkroppen
- Ankelholdere
- Skoskaller
- Bækkenstabilisator monteret på sædepladen hjælper brugeren med at holde sin position på sædet selv under fuld spastisk forlængelse.

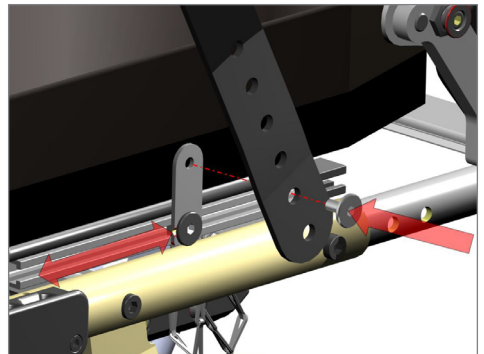
Se separat beskrivelse for montering af seler til overkroppen.



JUSTERING AF PELVISSTABILISATOR

Bækkenstabilisator er monteret på førings skinne under sædeplade som vist på illustrationen.

- Skyd pelvisstabilisator til en position hvor den krydser øvre lår, vinkel: 70 – 90 grader.
- Juster selers monteringspunkt så seler kan spændes.

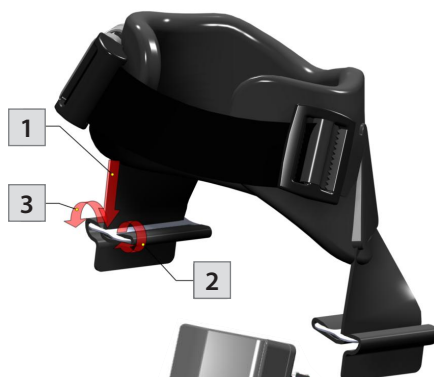


Husk at afkorte stabilisator under det sidst benyttede hul for at undgå konflikter med stolens ramme.

ANKELHOLDERE OG SKOSKALLER

hjælper til at fastholde fødderne på fodpladen så de ikke glider af ved en spasme.

Ankelholdere er monteret ved at skrue dem gennem rillerne i fodpladen på benstøtten og fastgøre remmen på undersiden af fodpladen, skruring vist i illustration - følg numrene.




BENSTØTTEHØJDE OG -VINKEL

 Se venligst separat brugermanual for Netti Dynamic System benstøtte.



BORD

 Fastlæg bordets egnethed ved en brugerevaluering. Ved specielle eller omfattende bevægelsesmønstre kan bordet skades eller medføre skade på bruger eller tredjepart da bordet er statisk fastgjort på armstøtter men sbrugers bevægelser er dynamiske.



3. DAGLIG BRUG AF NETTI DYNAMIC SYSTEM

En Netti kørestol med Dynamic System er en avanceret mobilitetshjælp. Ved levering er den justeret og tilpasset af professionelle for tilpasning til bruger. Justeringer angivet i afsnit 2 skal ikke ændres af andre end fagfolk. Ændring af justeringer vil være påkrævet hvis bruger vokser eller bevægelsesmønster ændres. Kontakt venligst leverandøren for justeringer.

Læs denne manual og bliv bekendt med kørestolen og dens muligheder.

MAKS. BRUGERVÆGT for en kørestol med DYNAMIC SYSTEM ER 135 KG.

Efter korrekt justering af kørestolen til brugeren som beskrevet i forrige afsnit, skal du som hjælper lære at udnytte de dynamiske funktioner og vippe og hældningsfunktioner for at give brugeren mest mulig udnyttelse af stolen.



Sørg for at seler og remme er fastgjort på bedste måde for brugeren.

- **Øv åbning og lukning af dynamiske funktioner og se hvordan bruger reagerer på bevægelsesfriheden der modtages med de dynamiske funktioner aktiveret.**
- **Øv brugen af vippefunktioner med at læne hele sædeenheden bagud og fremad, se og test hvordan bruger reagerer. Vippefunktionen er anbefalet for brug til variation af siddepositioner, læne bagover for hvile - se side 22-25 for detaljer.**
- **Øv brugen af tilbagelæningsfunktionen ved ændring af rygvinkel. Dette bruges, når der benyttes et hejseværk til løft af bruger ind og ud af stolen. Vend tilbage til dynamisk funktion efter overførslen.**

OVERFØRSEL TIL/FRA STOLEN

Teknikker til overførsel til / fra kørestolen bør praktiseres godt med de involverede personer.

Her giver vi nogle vigtige råd til forberedelse af stolen:

- Kørestolen skal placeres så tæt som muligt på destinationen for overførslen.
- Træk kørestolen 50-100 mm bagud for at vende forhjul fremad.
- Kontroller at anti-tips er drejet ned.
- Fjern benstøtte og drej / fjern armstøtte på overførselsiden.
- Sørg for at bremsen på kørestolen er aktiveret for at forebygge rulning.

BRUG AF PATIENTLIFT

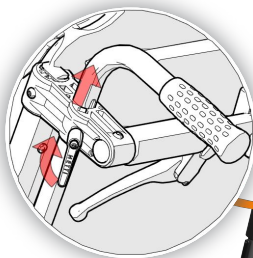
- Vip stolen lidt tilbage.
- Åben ryglænsvinkel en smule.
- **Mulighed:** Fjern armstøtter og gå tættere på patienten.
- Fjern benstøtte.
- Sæt delene på plads, når overførslen er færdig.

HJÆLPER BRUG


SKUBBEBJÆLKE OG SKUBBEGREB

For sikker manøvrering af kørestolen og forebyggelse af kvæstelser på hjælper, skal skubbebjælke eller skubbegreb justeres efter hjælperens armhøjde med albuen i en vinkel på 90°.

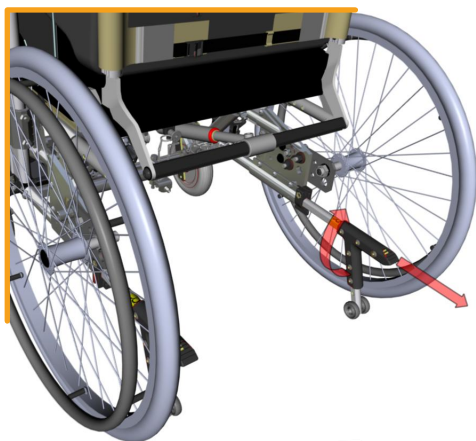
- Åbn låsen der holder skubbegreb og skub eller træk til ønsket højde inden den fastlåses igen. Gentag i den anden side.
- Justering af skubbebjælke sker tilsvarende; åbn låse, træk skubbebjælken til ønsket højde og lås igen.



ANTI-TIPS

 Brug altid anti-tips for at garantere en sikker og stabil kørestol. Når "OK-C" Netti Dynamic System dele er aktive, er det vigtigt altid at benytte anti-tips.

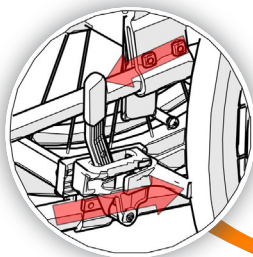
- Anti-tips trækkes ud og drejes væk ved passage af forhindringer m.m.



BREMSER

 Brug altid bremsen når kørestolen er efterladt uden hjælper stående bag.

- Skub det røde greb fremad for at låse bremsen.



ARM STØTTE

Når bruger forlader stolen kan armstøtten fjernes eller drejes væk, afhængig af typen af kørestol. Det gør overførslen mere sikker.

Se venligst illustrationen for en stol med drejelig armstøtte.



BEN STØTTER

Netti Dynamic benstøtter er monteret som dette:

- Skub benstøttes bolt vertikalt ind i udtrækningsstykke på kørestolen - hold benstøtten drejet let udad. Benstøtten vil falde på plads og dreje ind af sig selv.
- For fjernelse: Oplås fodplader.
- Træk benstøtte let opad og drej den udad inden løft og aftagning fra stolen.



FODPLADELÅS

Med begge benstøtter på plads, drejes fodpladen ned og boltan bringes i låsen, se billede herunder:



Fodpladelås betjenes ved fingerhjul til åben eller lukket position. Lukket lås sikrer en fast fodplade for urolige fødder.

 Lås altid fodplade for at sikre stabiliteten!

BENSTØTTEVINKEL

Netti Dynamic System benstøttevinkel kan låses ved at spænde det røde hjul på ydersiden af benstøtten. Se illustration:



SELER


åbnes eller lukkes med traditionel bilsele eller med rygsæksclips. Brug seler, ankelholdere og skoskaller til at stabilisere brugeren efter behov.

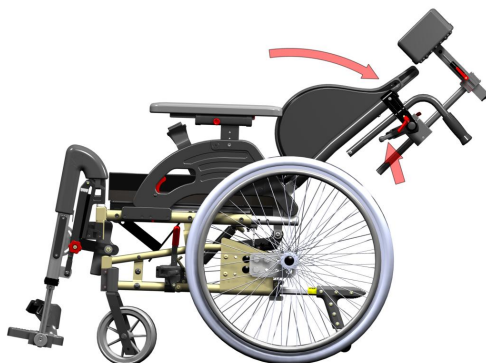
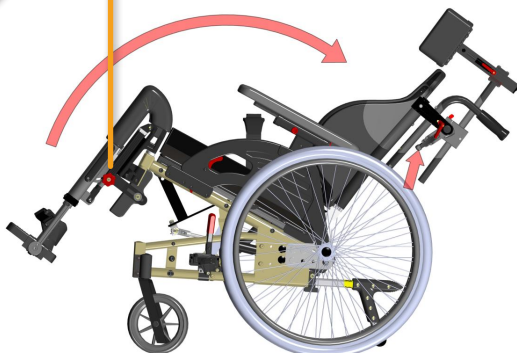
 En pelvisstabilisator rem skal altid bruges sammen med overkropssele.

KEYWORDS FOR TILT OG TILBAGELÆNING AF STATISK KOMFORT KØRESTOL, OG FÆLLES FUNKTIONER FOR DYNAMISKE KØRESTOLE

Tilt og tilbagelæning er de grundliggende fordele ved en komfort kørestol. Det giver mulighed for forskellige siddepositioner under tiden kørestolen er i brug.

Vi har gennemgået de kliniske beviser vedrørende tilt og læning, og fandt, at der er flere undersøgelser eller retningslinjer for bedste praksis, der antyder, at tilt - og læne-sekvensen er vigtig for at reducere forskydning og glidning:

 **FØRST TILT OG HEREFTER TILBAGELÆNING.** Når patienten rejses op igen, skal sekvensen være først tilbagelæning og herefter reducere tilt. Det ser ud til, at den mest forskydning ville blive induceret, når man går lodret fra en tilbagelænet og vipet position.



REDUCER MULIGHEDEN FOR GLIDNING, FORSKYDNING OG TRYKSÅR:

Benyt kun tiltvinkel for variation af brugers siddeposition.

i Det er almindeligt kendt, at tilbagelænet ikke bør justeres, når rygvinklen er tilpasset brugerens bedste siddeposition. Muskelbelastning i hals og ryg skal være så lave som muligt for at forebygge glidning, og et skift af tilbagelæning fra original position vil afbryde og ødelægge den korrekte kropssposition, og medføre øget muskelbelastning i halsen.

! Hvis Læne-funktionen anvendes under en overførselsituation eller andre situationer, er det meget vigtigt, at vippevinklen justeres tilbage til den korrekte, oprindelige position, når brugeren er tilbage til en normal siddeposition.

Forkert brug af tilbagelæning medfører en øget mulighed for glidning, og det betyder en øget fare for forskydning (lodrette og vandrette kræfter) og tryksår.

SØRG FOR, AT BRUGEREN ER SIKKER, NÅR TILT ELLER TILBAGELÆNEFUNKTIONER SKAL JUSTERES:

Alle modeller af Netti komfortkørestole's vippe- og hvilefunktioner er en "enhåndsbetjening", inklusive kørestole i Dynamic modellerne. Dette er en stor fordel for brugeren: Pleje giveren er i stand til at etablere øjenkontakt med brugeren, når tilt eller lænefunktion vil blive brugt.

Plejer er også i stand til at kommunikere med bruger inden brug af tilt eller tilbagelæning. Brugeren vil føle sig mere sikker, når han / hun er klar over, at tilt eller lænefunktion vil blive brugt.

TILT OG LÆNE PÅ DYNAMIC COMFORT KØRESTOL MED "OK-C" BEVÆGELSE

Dynamic System med frit bevægelig cylinder er fortsat aktiv hvis stolen er **tiltet** og tillader fuld udtrækning af ryg- og benstøtter.

i Hvis du låser ryggen på kørestolen med den fri cylinder, er det kun Dynamic benstøtter, sædeplade og hovedstøtte der vil reagere på spastiske bevægelser.

En kørestol med Netti Dynamic 15° bevægelses cylinder har en 15° bevægelse hvor lænevinkel er anbragt.

Funktionerne tilbagelæning og tilt betjenes med grebene bag på stolen. Se detaljer på næste side.

BETJENING AF TILTGREB: TILT AF SÆDEENHED

Tryk på det venstre håndtag på skydebjælken, og tryk på skydebjælken for at vippe sædeenheden med en af dine hænder, mens du har øjenkontakt med brugeren og læg den anden hånd på armstøtten.

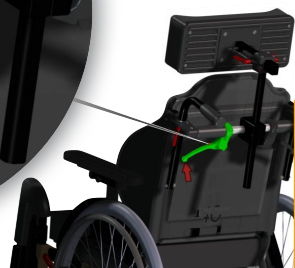
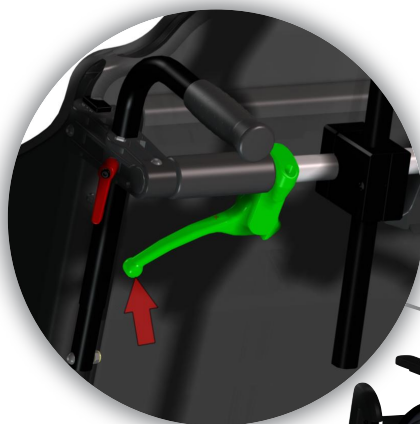
Den korrekte relative vinkel mellem kropsdelene forbliver den samme, når sædeenheden vippes.

Uanset hvor du slipper håndtaget løs, forbliver sædeenheden i denne position.

For løft af sædeenhed trykkes på grebet og tiltecylander hjælper dig til at løfte sædeenheden op.

En bagudvendt sædeenhed giver en stejlere siddevinkel i forhold til overfladen og forhindrer glidning af kørestolsbrugeren.

Tilt skiltet sidder på skubbestangen og ser ud som følger:



BETJENING LÆNEHÅNDTAG: LÆNE STOLEN TILBAGE

Tryk på det højre håndtag og læg pres på trykstangen for at læne ryggen tilbage med en af dine hænder, mens du har øjenkontakt med brugeren og læg den anden hånd på armstøtten.

Uanset hvor du slipper håndtaget løs, forbliver stolens ryg fast og låst.



Kørestol med Netti Dynamic 15° bevægelse rygstøttecylinder vil dog tillade 15° bevægelse. Illustrationen viser et lænegrebs position for låst ryg.

DYNAMIC RYG:

For dynamisk brug af ryg, aktiveres lænegrebet med det lille røde håndtag.

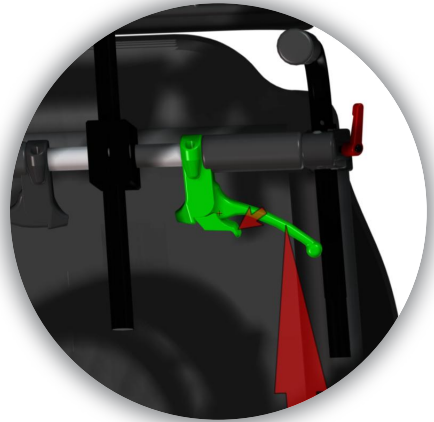
Træk lænegrebet tæt på skubbebjælke, og det røde greb falder i hak. Slip. Grebet forbliver tæt på skubbebjælke og ryggen kan frit bevæges bagud.

Stop a dynamisk hældning ved tryk på grebet igen; det røde greb slippes og ryggen er låst.

Læne skiltet sidder på skubbestangen og ser ud som følger:



På lænegrebet er der en advarsel om at ryggen er dynamisk når lænegrebet er aktiveret og ryggen er låst når grebet er åbent.




SIKKERHEDSREGLER VED FORLADELSE AF BRUGER I KØRESTOLEN

Hvis du efterlader en bruger i en kørestol, skal det sikres, at bremses er låst, anti-tips er aktive og seler (hvis anvendt) er lukket.


KØRESTOL BRUGT SOM BILSÆDE

Se afsnit 6 - Transport og brugermanual U0131 brug af kørestol som bilsæde.


 Når en kørestol med Netti Dynamic System skal bruges som bilsæde, skal det sikres at dynamiske funktioner er låst:

- Benstøtter er låst i vertikal position.
- Sædeplade er låst.
- Rygstøtte er låst i vertikal position.

Alt for at sikre at bruger ikke skader sig selv eller andre ved pludselige ufrivillige bevægelser. Sørg for at bruger er sikker som beskrevet i brugermanual for kørestolen.

 Kørestolen fastgøres i bilen som beskrevet i brugermanual for statisk komfort kørestole (Netti III, Nette 4U CED, Netti MOBILE).

MAKS. BRUGERVÆGT ved brug som sæde i en bil er 135 kg.

 Netti Dynamic system kørestol med Netti Dynamic 15° bevægelse rygcyliner er ikke godkendt for brug som bilsæde.


LØFT AF KØRESTOLEN

- Løft aldrig kørestolen med en bruger i den.
- Løft altid kørestolen i de markerede løftepunkter på rammen.
- Stå fast og balanceret og løft fra dine ben.
- Løft aldrig alene.
- Løft aldrig kørestolen i ben-, eller armstøtter.



KØRSEL MED KØRESTOL MED NETTI DYNAMIC SYSTEM

Ved kørsel med en kørestol med **Netti Dynamic system**, er forsigtig kørsel påkrævet. Hold øje med forhindringer der kan komme i kontakt med dele af kørestolen der er fuldt udtrukket. I modsat fald kan bruger, tredjeparter eller omgivelser blive skadet.

 Hold altid god balance på stolen da det kan være udfordrende ved pludselige ændringer i udtrækning.

4. MONTERINGS- BESKRIVELSE

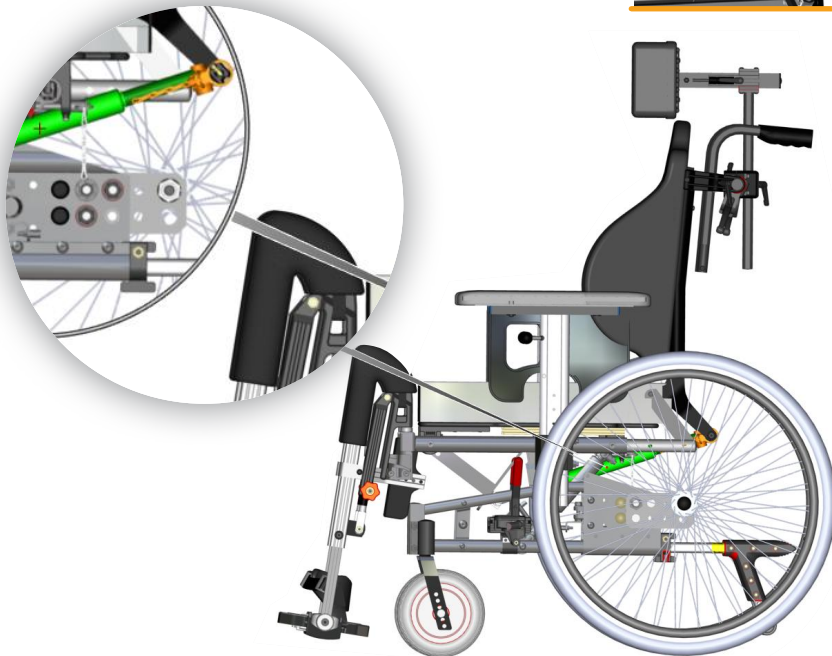
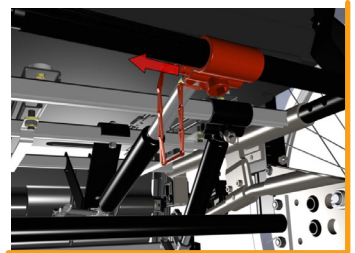
ÆNDRING AF RYGS GASCYLINDER

Beskrivet ved Netti III illustrationer

Funktionen er den samme på andre dynamiske kørestole.

- Hæld ryggen bagud mindst 15°.
- Afbryd gascylinders hængsel fra gascylinder ved træk i lynkobling (låsepin).
- Træk gascylinders hængsel udad. Der kan være forskellige typer af cylinderhængsler, men funktionen er den samme.

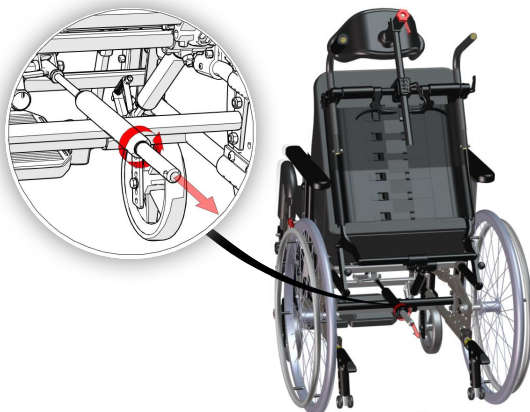
Se gennemskåret illustration der viser cylinderhængsel i orange og cylinder i grøn.



- Fold stoleryggen fremover.



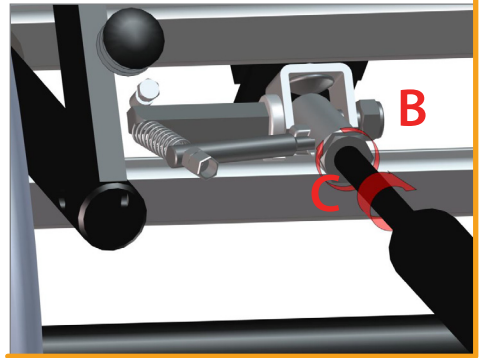
- Fjern den gamle gascylinder. Brug en 17 mm gaffelnøgle til at fjerne møtrikken C.



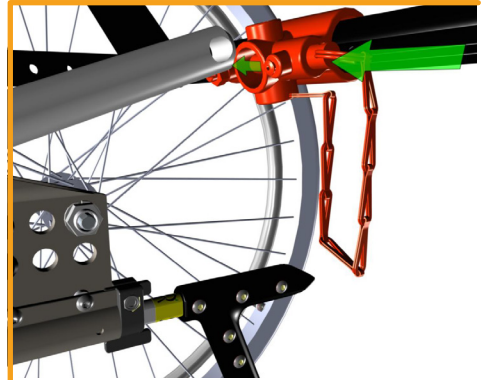
- Tilslut gascylinders låsehoved A, hvis ikke monteret, til den nye cylinder.



- Skru gascylinder i hoved indtil den berører bolten **B**, uden spil. Efterlad møtrik **C** løs til cylinder har den rette dybde.
- Hvis cylinder sidder for løst, kan den ikke frigøres med grebet; når den er for stram vil grebet ikke låse cylinderen.
- Spænd møtrik **C** tæt på hovedet med 17 mm gaffelnøgle og fastgør gascylinder.



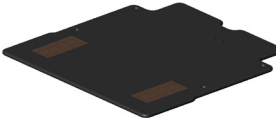
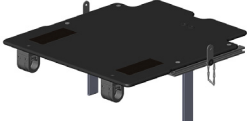







- Tilslut gascylinders låsehoved til cylinderhængsel, tilslut lynkobling.
- Hvis cylinder er for lang bruges den nedre tværstang på stoleryggen til at presse cylinderen kortere til den passer i cylinderhængsel.



**TABEL FOR GASCYLINDER
MODEL EGNET TIL BRUGERSTYRKE OG VÆGT PÅ
NÆSTE SIDE.**






5. NETTI DYNAMIC KOMPONENTER OG TILBEHØR

KOMPONENTER OG TILBEHØR FOR NETTI DYNAMIC SYSTEM	ARTIKEL-NUMMER	BESKRIVELSE	BILLEDER
HOVEDSTØTTER			
Hovedstøtte Dynamic	82161	Bevæges bagover	
Hovedstøttelås	82025		
SÆDEPLADE			
Sædeplade	Se reservedelskatalog på vores website for alle alternativer	Sædebredder: 35 – 38 – 40 – 43 – 45 og 50 cm	
Sædeplade Dynamic - hængslet, med selefastgørelse, sædepladelås, sædeplade vinkelstop, og sædepladestop	Se reservedelskatalog på vores website for alle alternativer	Sædebredder: 35 – 38 – 40 – 43 – 45 og 50 cm	
RYGVINKEL CYLINDRE			
Netti Dynamic Free bevægelse rygstøttecylinder – låsbar			
Netti Dynamic 15° bevægelse rygstøttecylinder – ikke låsbar – IKKE godkendt til kørestole der bruges som bilsæder			
RAMMEFORLÆNGERE			
Rammeforlængersæt Netti III family			
Rammeforlængersæt Netti 4U			
ANTI-TIPS			
Anti-tips lang-lang med fjeder – Netti III	25418 26056		
Anti-tips 4U	28972		

For komplet og altid opdateret oversigt, se produktkatalog på vores website www.MyNetti.dk

KOMPONENTER OG TILBEHØR FOR NETTI DYNAMIC SYSTEM	ARTIKELNUM-MER	BESKRIVELSE	BILLEDER
BENSTØTTER			
Netti Dynamic DUAL benstøtter	Se reservedels-katalog på vores website for alle alternativer	Tillader uens-arterede kræfter i benene	
BÆLTER			
H-sele adaptersæt – Mini	86888	Sædebredder: 40 cm	
H-sele adaptersæt – Medium	86892	Sædebredder: 45 cm	
H-sele adaptersæt – Stor	86894	Sædebredder: 60 cm	
Pelvisstøtte Evoflex - Medium	82788	Medium	
Pelvisstøtte Evoflex - Stor	82789	Stor	
4-punkts sele polstret M	45013	Medium	
4-punkts sele polstret L	45014	Stor	

For komplet og altid opdateret oversigt, se produktkatalog på vores website www.MyNetti.dk

KOMPONENTER OG TILBEHØR FOR NETTI DYNAMIC SYSTEM	ARTIKEL-NUMMER	BESKRIVELSE	BILLEDER
SELER			
Stayflex Vest u lynlås	45015	Medium	
Stayflex Vest u lynlås	45016	Stor	
Pivotfit M	45017	Medium Unisex	
Pivotfit L	45018	Large Unisex	
NEDRE EKSTREMITETER			
Læggstøtte	45019	Medium	
Læggstøtte	45020	Stor	
Fodmanchetter S	44863	Lille 17 - 20 mm	
Fodmanchetter M	44864	Medium 19 - 23 mm	
Fodmanchetter L	44865	Large 22 - 29 cm	
Fodmanchetter XL	44904	X-large 28 - 33 cm	

For komplet og altid opdateret oversigt, se produktkatalog på vores website www.MyNetti.dk

6. TRANSPORT

Kørestole med **Netti Dynamic System** kan bruges som bilsæder hvis kørestolen er ttestet og godkendt efter ISO 7176-19.



Følg beskrivelsen for fastgørelse af stolen og brugeren som beskrevet i Brugermanual for kørestolen og brugermanual UM0131 brug af kørestol som bilsæde.

i Maks. brugervægt når kørestol med Dynamic Sysytem bruges som bilsæde: 135 kg.



! Netti Dynamic System ryg, sædeplade og benstøtter skal låses når kørestolen bruges som bilsæde.

! Netti Dynamic system kørestol med Netti Dynamic 15° bevægelse rygcylinder - ikke låsbar - er ikke godkendt for brug som bilsæde.



7. VEDLIGEHOLDELSE

! Alle kørestole udstyret med Netti Dynamic system kræver speciel opmærksomhed på vedligeholdelse sammenlignet med kørestole uden dynamic system, grundet den tunge og stærke anvendelse.

Følg beskrivelsen af vedligeholdelse i kørestolens brugermanual.

Vær specielt opmærksom på regelmæssig fastspænding af alle skruer og inspektion af alle samlinger på ugentlig basis.

! Kontroller seler og remme for skader og slitage. Udskift efter behov.

I visse tilfælde kan der opstå lyde fra bevægelige dele hvis de ikke smøres regelmæssigt.

8. FEJLFINDING

Se venligst anbefalinger i brugermanual for kørestole hvor **Netti Dynamic System** er monteret.

9. TEST & GARANTI

Garanti som angivet i brugermanual for kørestolen er også gældende for kørestole med **Netti Dynamic System** når **Netti Dynamic System** eller dele er monteret og justeret for bruger under opsyn af en **Netti Dynamic System** certificeret person.

Netti kørestol med Dynamic System er testet i henhold til EN 12183:2014 ved TÜV SÜD Tyskland.




Netti III er crashtestet og godkendt i henhold til ISO 7176--19:2008 med angivelse af, at det er egnet til at blive brugt som sæde i et køretøj.




MAKS. BRUGERVÆGT for en kørestol med **DYNAMIC SYSTEM** er 135 kg.



 **Netti Dynamic system kørestol med Netti Dynamic 15° bevægelse rygcyliner - ikke låsbar - er IKKE godkendt for brug som bilsæde.**



 **Kontakt din lokale forhandler hvis du har spørgsmål til certificerede personer for Netti Dynamic system.**

 **Opdaterede data for kørestol og Netti Dynamic System kan findes på www.My-Netti.dk**

10. TILLÆG

Medicinske termer og diagnoser med reference til Netti Dynamic system og relevante brugergrupper:

- **CP:** Cerebral palsy er en lidelse der påvirker muskeltonus, bevægelse og motorik (evnen til at bevæge sig koordineret og hensigtsmæssigt).
- **ALS:** Amyotrophic Lateral Sclerosis (ALS) er en hurtig progressiv, neuromuskular lidelse. Den angriber motoriske neuroner der sender elektriske impulser fra hjernen til kroppens frivillige muskler. Når de ikke modtager meddelelser, mister musklerne styrke, atrofi og dør.
- **CVA:** Slagtilfælde eller cerebral vaskulær hændelse (CVA).
Et slagtilfælde er en pludselig død af hjerneceller grundet et problem med blodforsyning.
- **Intellektuelle lidelser:** Intellektuelt handicap er et handicap kendetegnet ved en markant begrænsning i både intellektuel funktion og adaptive adfærd, der dækker mange af hverdagens sociale og praktiske opgaver.
- **Parkinson's lidelse:** en progressive lidelse i nervesystemet med rystelser, muskelstivhed, og langsomme, upræcise bevægelser. Den er associeret med en degeneration af basale ganglia i hjernen og en deficit i neurotransmitter dopamin.
- **MS:** en kronisk, typisk progressiv lidelse der involverer skader på foringen på nerveceller i hjernen og rygmarven hvis symptomer kan inkludere følelsesløshed, påvirkning af tale og muskelkoordination, synstab og alvorlig udtrætning.
- **TBI:** Et traumatisk hjerneskade er en intrakranial kvæstelse, generelt som følge af et pludseligt slag på hovedet. Hjernen sendes på en kollisionskurs mod indersiden af kraniet, der medfører en mulig skade på hjernen, med skader på nervefibre og blødning.
- **SCI:** eller rygmarvsskade, resultat af pludseligt voldsomt slag eller skade på enhver del af rygsøjle ved et pludseligt voldsomt slag eller en skade på enhver del af rygsøjlen eller nerver for enden af rygmarvskanalen.
- **Huntington's lidelse:** En arvelig sygdom markeret af nedbrydning af hjerneceller og chorea og progressiv demens.



Producent:

Alu Rehab AS
Bedriftsveien 23
N-4353 Klepp Stasjon
Norge



✉ post@My-Netti.com
Tlf: +47 51 78 62 20
my-netti.dk



Designet i Norge

Distributør



Alu Rehab ApS
Kløftehøj 8
DK-8680 Ry
Danmark



info@my-netti.com
Tlf: +45 87 88 73 00
Fax: +45 87 88 73 19
my-netti.dk

Distributør

Meyra GmbH
Meyra-Ring 2
D-32689 Kalletal
Tyskland

info@my-netti.com
Tlf: +49 5733 922 311
Fax: +49 5733 922 9311
my-netti.de

Distributør

MDH Sp. zo.o.
ul. W. Tymienieckiego 22/24
90-349 Łódź
Polen

biuro@mdh.pl
Tlf: +48 42 674 83 84
My-Netti.com
