



Netti[®] *DYNAMIC-benstöd*
Patent EP 2836184

Användarmanual och Monteringsanvisning



CE Den här produkten överensstämmer med kraven
i 2017/745/EU för medicintekniska produkter.

UM0115 SE 2021-03

*inspire
joy of life*

INNEHÅLL

1.	INTRODUKTION TILL NETTI DYNAMIC BENSTÖD	4
2.	NETTI DYNAMIC DUAL – FUNKTIONER	5
	ÖVERSIKT ÖVER FUNKTIONERNA	6
3.	DAGLIG ANVÄNDNING	8
3.1	MONTERA BENSTÖDEN	8
3.2	VRISTSELAR	8
3.3	FOTPLATTANS LÅS	9
4.	JUSTERA NETTI DYNAMISKA BENSTÖD TILL ANVÄNDAREN	10
4.1	JUSTERA BENSTÖDET I HÖJDLED	10
4.2	JUSTERA FOTBRÅDAN I HÖJDLED	11
5.	JUSTERA VADSTÖDEN	11
5.1	JUSTERA VADSTÖDEN I HÖJDLED	11
5.2	JUSTERA VADSTÖDEN I DJUPLED	12
5.3	LÅSA NETTI DYNAMIC DUAL-BENSTÖDET	12
6.	JUSTERA FOTPLATTANS VINKEL	13
6.1	NETTI DYNAMIC DUAL-FOTBRÅDA – JUSTERA VINKELN	13
7.	NETTI DYNAMIC-BENSTÖD FÖR OLIKA BENLÄNGDER	14
7.1	ENSIDIG FOTBRÅDA JUSTERING I DJUPLED	14

8.	STOLSBREDDER, HÖJDER OCH TYG FÖR NETTI DYNAMIC DUAL-BENSTÖD	16
9.	TRANSPORT	17
10.	UNDERHÅLL	17
11.	FELSÖKNING	18
12.	TESTER OCH GARANTI	18



1. INTRODUKTION TILL NETTI DYNAMIC BENSTÖD

KONCEPTET: NETTI DYNAMIC SYSTEM

VAD ÄR NETTI DYNAMIC SEATING?

Netti Dynamic System är en tipp- och lutningsbar rullstol som ger utrymme för Open Kinetic Chain (OK-C)-rörelser för användaren.

I statiska komfortullstolar kan användaren få hjälp med distala segment. Med den styrda OK-C-rörelsen får man en extra effekt:

De distala segmenten kan röra sig med måttligt motstånd. Med hjälp av OK-C får användaren hjälp med att styra proximala segment, i synnerhet om användaren inte har kraft att stoppa muskelrörelserna på grund av det medicinska tillståndet.

EXEMPEL PÅ OFRIVILLIGA RÖRELSE:

- **Dystoni** – ofrivilliga, ihållande eller intermittenta muskelsammandragningar som kan orsaka vridande och repetitiva rörelser, onormal kroppshållning eller båda. Muskeltonus varierar från normal, låg (hypoton) eller hög (hyperton).
- **Atetos** – långsamma, ofrivilliga vridande rörelser.
- **Chorea** – snabba, oregelbundna ryckande rörelser.
- **Tremor** – detta är en rytmisk rörelse av en del av kroppen.
- **Hemiballism** – dessa är vilda/kastande rörelser av en arm eller ben, förekommer vanligtvis som ett resultat av en cerebrovaskulär händelse.
- **Klonus** – snabba muskelryckningar som ofta är repetitiva.

I användarmanualen UM0116 för hela Netti Dynamic System finns det en utförligare beskrivning av diagnoser och Netti Dynamic-produktrekommendationerna.

- ⚠ **Innan man börjar använda Netti Dynamic System (NDS) eller någon av de tillhörande komponenterna ska en utbildad professionell yrkesutövare bedöma sittförhållandena.**



Rullstolar med dynamiska system måste justeras och manövreras annorlunda jämfört med statiska rullstolar.

Läs igenom den här manualen och även extra noga användarmanualen för den rullstol där de dynamiska benstöden har monterats.

Viktig information har markerats med följande symboler:



Symbol för förbjudna åtgärder.

Det är aldrig möjligt att göra anspråk på garantin om någon av dessa åtgärder realiseras.



Varningssymbol.

När den här symbolen visas uppmanas man att iaktta försiktighet.



Symbol som anger viktig information.



Symbol för praktiska tips.



Symbol för verktyg.

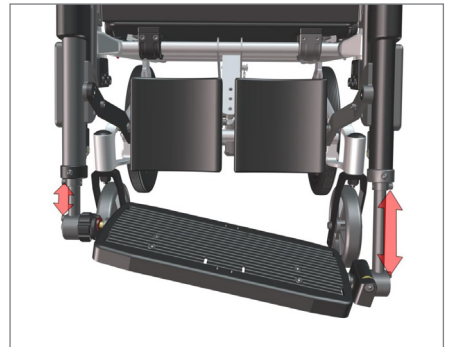
2. NETTI DYNAMIC DUAL – FUNKTIONER

Netti Dynamic-benstöd DUAL är särskilt utvecklat för användare som skjuter på med de nedre extremiteterna med ojämna styrkeförhållanden, då benstödet ger en öppen kinetisk kedja.

Gascylindern arbetar oberoende och med hjälp av den kan man sträcka ut benstöden på olika sätt – fotbrädan kan tippas i sidled, men också framåt.

Eftersom man kan välja mellan så många olika rörelser har användaren möjlighet att i betydande grad utföra frivilliga eller ofrivilliga benrörelser.

När extensionskrafterna reduceras för gascylindern varsamt tillbaka fötterna och benen till det ursprungliga fotläget.



Rullstolen slits betydligt mindre eftersom de krafter som tillämpas absorberas av det flexibla systemet.



ÖVERSIKT ÖVER FUNKTIONERNA

Med hjälp av Netti Dynamic benstöden kan användaren utföra styrda, öppna kinetiska kedjerörelser (OKC-C) med sina nedre extremiteter.

Till skillnad mot statiska rullstolar får användarens distala partier stöd, och det är möjligt att röra på dem. På det här sättet får användaren hjälp med att styra proximala segment, i synnerhet om användaren inte har kraft att stoppa rörelserna på grund av det medicinska tillståndet.

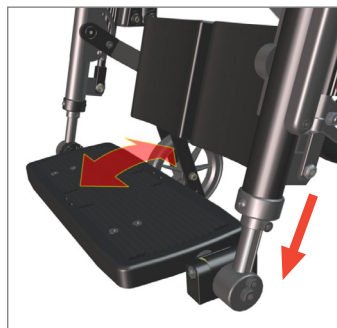
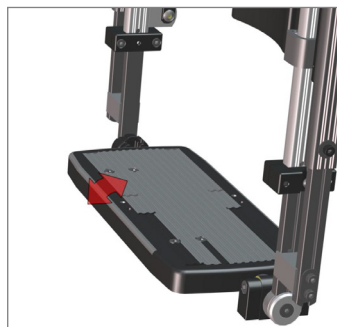
Användare vars nedre extremiteter rör sig ojämnt måste använda Netti Dynamic DUAL-benstöd.

Netti Dynamic System DUAL benstöd ökar dynamiken:

- Plantarflexion för fötterna (benstödet vrids framåt)
- Ensidig extension av höften (enkelt benstöd sänks)
- Knäextension: (benstödet flyttas fram)



När muskelspänningen minskar stöds de nedre extremiteterna mot viloläget.



JUSTERA BENSTÖDEN

Det krävs justeringar för alla användare för att tillgodose de unika användarbehoven.



Justeringen ska genomföras av en utbildad professionell yrkesutövare

Netti Dynamic-produktutbud av benstöd passar till olika sittbredder.
Tillgängliga storlekar: se tabellen på sidan 15.

NETTI DYNAMIC DUAL-BENSTÖD

är särskilt framtaget för att klara av ojämna krafter från benen. Ensidig extension av höften (benstöds vänstra eller högra del sänks).

Netti Dynamic DUAL-benstöd kan beställas i två olika längder.

Netti Dynamic DUAL **korta** benstödslängder passar till personer med underbenslängder från cirka 350 mm upp till ungefär 500 mm (mätt när knäna är böjda i 90° från lårets undersida till under klacken – med vanliga skor).

Netti Dynamic DUAL **normala** benstödslängder passar till personer med längre än 500 mm underben.

Se tabell och storlekar på sidan 15 i den här användarmanualen.



3. DAGLIG ANVÄNDNING

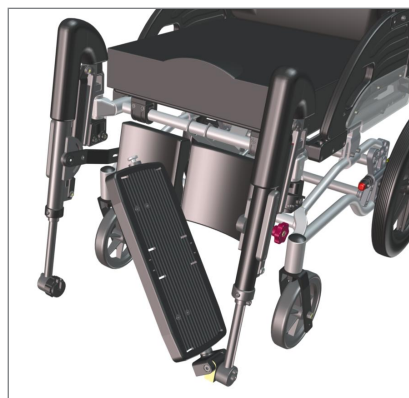
3.1 MONTERA BENSTÖDEN

PÅ RULLSTOLEN. KONTROLLERA ATT BENSTÖDETS VINKEL ÄR ÖPPEN VID INSÄTTNING:

- Placera bulten i vertikalt läge i ramhålet.
- Vrid ut den 30 grader så att den går in lätt.
- Vrid den inåt tills det klickar fast i användarläget.


När fotbrädan är uppfälld finns det utrymme för att genomföra förflyttningar.

Fotbrädan fälls ned från vänster och låses på höger sida. På så sätt får man en stadig plattform för fötterna.



3.2 VRISTSELAR

I fotbrädan finns det hål som har förberetts för vristselar eller skoskydd som kan monteras som tillbehör.

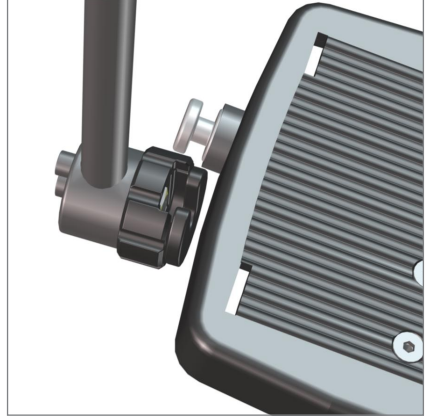
-  Vristselar behövs när fötterna glider av fotbrädan till följd av ofrivilliga rörelser.

Vristselar monteras på fotbrädan genom att man trär fixeringsbältena genom fotbrädans hål och fäster dem med spännan på fotbrädans undersida.



3.3 FOTPLATTANS LÅS

När de båda fotstöden är på plats fälls fotbrädan ned i låset på höger benstöd.



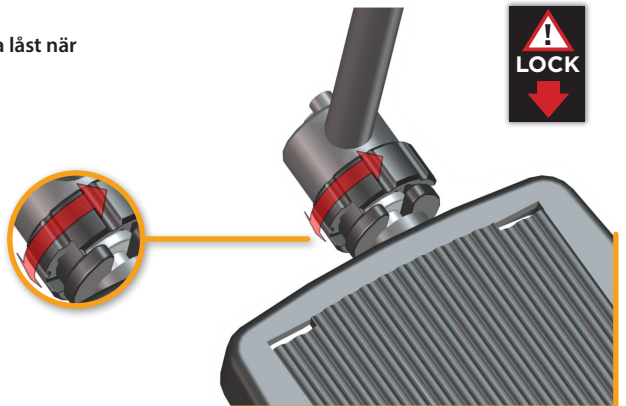
LÅS



Låset låses genom att ytterringen vrids 90 grader framåt!



Fotbrädans lås **MÅSTE** alltid vara låst när användaren sitter i stolen.



4. JUSTERA NETTI DYNAMISKA BENSTÖD TILL ANVÄNDAREN

4.1 JUSTERA BENSTÖDET I HÖJDLED

Mät längden på användarens underben F – 90 grader böjt knä – mät från knäets undersida till skoklackens undersida.

Benstödet mittstöd är dolt under knäledens stoppning. På bilden med den borttagna stoppningen visas knäledens mittpunkt på benstödet. Denna ska både riktas in horisontellt och vertikalt mot användarens knäled genom att man justerar både sittdjupet och fotbrädans höjd.

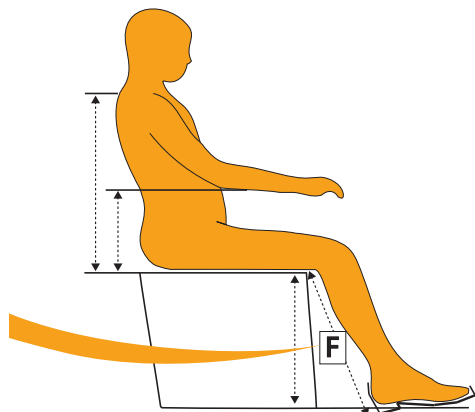
OBS! KORREKT SITTDJUP:

- Lossa på kardborreremmarna från ryggstödet. Kontrollera att användaren sitter bra i stolen och lutar sig mot ryggdynan.
- Justera ryggstödet genom att dra i kardborreremmarna. Användarens knän ska vara anpassade till benstödet i både höjd- och djupled. På detta sätt får användaren alltid ett bra stöd för ryggen samt bra tryckfördelningen under låren.
- Lämna 30–40 mm fritt utrymme mellan användarens lår och sittplattans framsida.

Justera sittdjupet genom att:

flytta på benstödens förlängningsdelar och på så vis öka sittdjupet framtill och genom att placera om ryggstödsfästena för att justera sittdjupet bak till. Beakta rullstolens jämvikt.

Läs mer om att justera sittdjupet i rullstolens användarmanual.



4.2 JUSTERA FOTBRÄDAN I HÖJDLED

- Lossa på M6 skruvarna som håller fast längdprofilen för benstöd på utsidan med en 5 mm insexnyckel.
- Justera fotbrädan till en höjd som utgår från överst på sittdynans framkant till fotbrädan, vilket motsvarar längden på det nedre benet – F-mått.



Kontrollera att det finns tillräckligt mycket utrymme under fotbrädan så att man kan köra över mindre hinder med rullstolen.
 Det kan vara en god idé att tippa på sättenheten något.
 Om detta inte är tillräckligt måste stolshöjden justeras enligt beskrivningen i huvudanvändarmanualen för rullstolsmodellen.

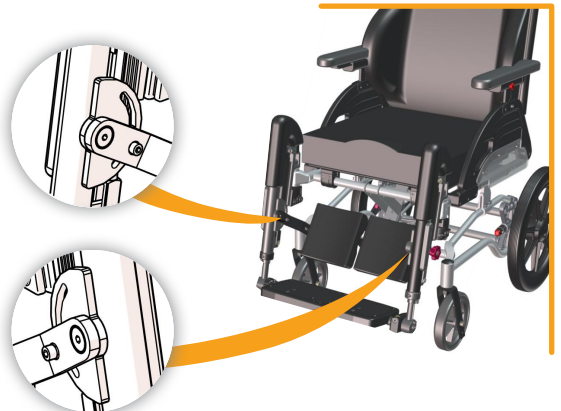


5. JUSTERA VADSTÖDEN

Vadstöden måste justeras när de båda benstöden har korrekt höjd:

5.1 JUSTERA VADSTÖDEN I HÖJDLED

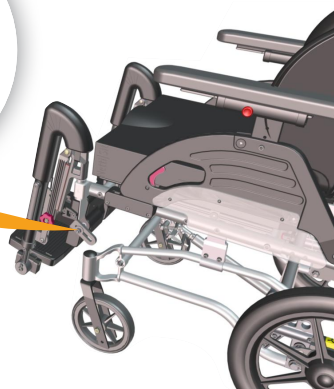
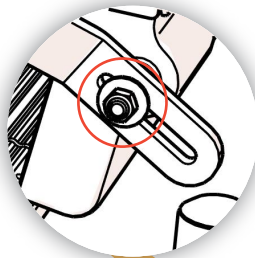
- Lossa på de båda M6 skruvarna med hjälp av en 5 mm insexnyckel – på den halvmåneformade hållaren – som håller fast vaddynans arm. Nu kan man flytta vaddstödsdynans arm upp och ned. Förutom att vara ett stöd för vaden ska vadstöden även förhindra att fötterna glider bakåt från fotbrädan.
- Välj höjden så att mitten och den nedre delen av användarens vad är täckt och dra åt skruvarna.
- Vrid vaddynorna till en vinkel för att på så sätt stödja benet när fotstödet är vinklat. Vaddynorna kan svänga fritt för att rätta sig efter rörelserna och justeras utifrån användarens benläge.






5.2 JUSTERA VADSTÖDEN I DJUPLLED

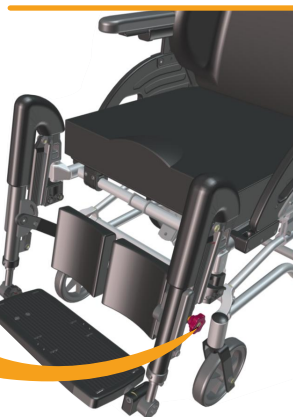
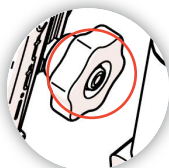
- Lossa på M8 skruven som håller fast vaddynan på vaddynans arm
- 2 st. 13 mm skruvnyckel och
- Skjut in eller ut vaddynan till önskat djup – vaddynan ska knappt vara i kontakt med vaden medan fötterna är placerade mitt på fotbrädan.

Förutom att vara ett stöd för vaden ska de även förhindra att fötterna glider bakåt från fotbrädan.



5.3 LÅSA NETTI DYNAMIC DUAL-BENSTÖDET

-  Med hjälp av de röda vredena kan man låsa benstödsplattans dynamiska höjning.
-  Om man vill använda Netti Dynamic System (OK-C) på ett dynamiskt sätt ska denna vara lös så att knäleden kan röra sig ("OK-C-rörelse" för knäleden).
-  Om ett plötsligt utslag kan göra att benstöden träffar personer eller omgivningen kan man behöva låsa benstödet. Detta är också nödvändigt om rullstolen används som en stol i en bil. .



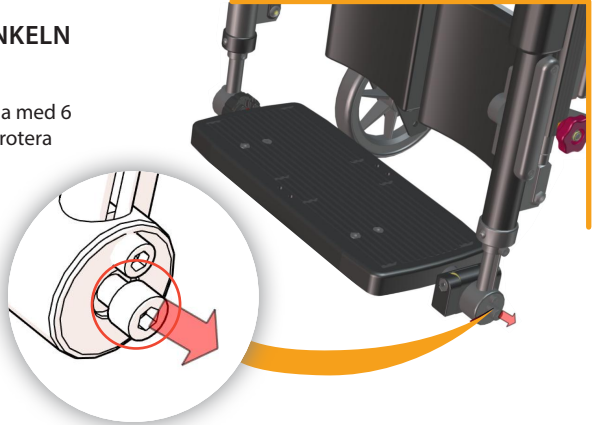
6. JUSTERA FOTPLATTANS VINKEL

6.1 NETTI DYNAMIC DUAL-FOTBRÄDA – JUSTERA VINKELN

- Lossa på M8 skruven på vänster fotbräda med 6 mm insexskruven. Nu är det möjligt att rotera fotbrädan.

Välj den vinkel på fotbrädan som motsvarar användarens fotvinkel så mycket som möjligt.

- Dra åt skruvarna hårt så att fotbrädan inte flyttar på sig.



Observera att det fortfarande finns lite utrymme för att rotera framåt och böja när användaren sträcker ut sina fötter med DUAL-fotbrädan.



Observera – det är viktigt att man smörjer glidlängdsprofilerna med vitt vaselin så att Netti Dynamic System DUAL-benstöden fungerar felfritt.



7. NETTI DYNAMIC- BENSTÖD FÖR OLIKA BENLÄNGDER

7.1 ENSIDIG FOTBRÄDA JUSTERING I DJUPLED

Vid ojämn benlängd eller benläge:

Det är möjligt att justera benstödet och fotbrädans djup för att kompensera för detta genom att använda sig av förlängningsdelar och förlängningshållare på höger benstöd.

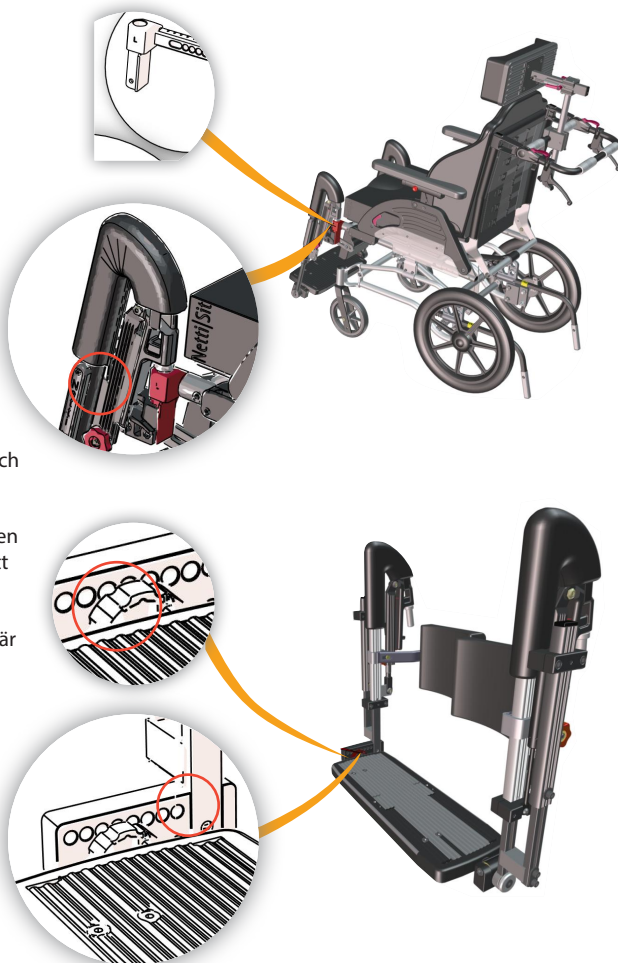
Dra förlängningsdelen framåt och fixera den i nödvändig längd på den sida där benet är längre.

Benstödet är placerat i förlängningsdelen och flyttas också även framåt.

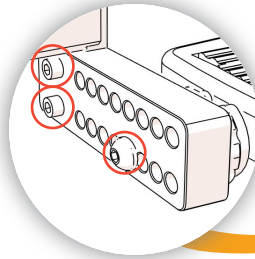
När man har justerat förlängningsdelen på en sida måste man placera om fotbrädan för att fotbrädan ska hamna i fotbrädans lås.

Fotbrädans lås tas bort från längdprofilen där det brukar vara placerat – och monteras på förlängningshållaren.

Förlängningshållaren ska monteras på längdprofilen där låset var placerat.



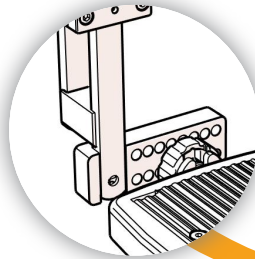
- Sätt fast förlängningshållaren med två M6 skruvar med hjälp av en 5 mm insexnyckel, genom längdprofilen och in i två muttrar.
- Sätt fast fotbrädans lås med en M8 skruv, ed hjälp av en 6 mm insexnyckel.



På den högra bilden visas hållaren i framåtläge som ger plats för ett längre vänsterben. Det högra benstödet och vaddynan måste flyttas bakåt – för att passa till en användare med kortare högerben.

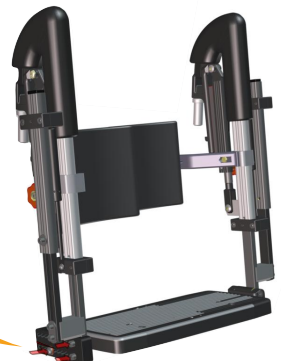
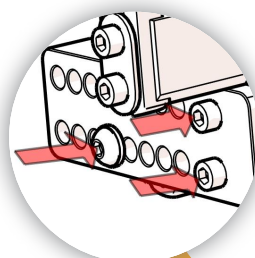


På den högra bilden visas hållaren i bakåtläge som ger plats för ett längre högerben. Det högra benstödet och vaddynan måste flyttas framåt – för att passa till en användare med längre högerben.



Alla monteringsillustrationer gäller Netti Dynamic PARALLEL. Netti Dynamic DUAL monteras på ungefär samma sätt.

Sats med förlängningsplattform för DUAL-benstöd: 82940 och 82941.



8. STOLSBREDDER, HÖJDER OCH TYG FÖR NETTI DYNAMIC DUAL-BENSTÖD:

STOLSBREDD I MM	BENSTÖD HÖ 3D-TYG	BENSTÖD VÅ 3D-TYG	FOTBRÅDA *A (HÖJD 20 CM)	VADDYNA	ARTIKELNR.
350	82856	82857	82872	82862	82907
380	82856	82857	82873	82862	82908
400	82856	82857	82874	82863	82909
430	82856	82857	82875	82863	82910
450	82856	82857	82876	82864	82911
500	82856	82857	82877	82865	82912
STOLSBREDD I MM	BENSTÖD HÖ 3D-TYG	BENSTÖD VÅ 3D-TYG	FOTBRÅDA *B (HÖJD 30 CM)	VADDYNA	ARTIKELNR.
350	82856	82857	82880	82862	82915
380	82856	82857	82881	82862	82916
400	82856	82857	82882	82863	82917
430	82856	82857	82883	82863	82918
450	82856	82857	82884	82864	82919
500	82856	82857	82885	82865	82920
STOLSBREDD I MM	BENSTÖD HÖ LÄTTSKÖTT TYG	BENSTÖD VÅ LÄTTSKÖTT TYG	FOTBRÅDA *A (HÖJD 20 CM)	VADDYNA	ARTIKELNR.
350	82858	82859	82872	82862	82923
380	82858	82859	82873	82862	82924
400	82858	82859	82874	82863	82925
430	82858	82859	82875	82863	82926
450	82858	82859	82876	82864	82927
500	82858	82859	82877	82865	82928
STOLSBREDD I MM	BENSTÖD HÖ LÄTTSKÖTT TYG	BENSTÖD VÅ LÄTTSKÖTT TYG	FOTBRÅDA *B (HÖJD 30 CM)	VADDYNA	ARTIKELNR.
350	82858	82859	82880	82862	82931
380	82858	82859	82881	82862	82932
400	82858	82859	82882	82863	82933
430	82858	82859	82883	82863	82934
450	82858	82859	82884	82864	82935
500	82858	82859	82885	82865	82936



Mät underbenets längd med normala skor och minska med sittdynans tjocklek för att fastställa korrekt höjd för fotbrädan. Om den underskrider 450 mm väljer du fotbrädshöjden 200 mm. Om den överskrider 450 mm väljer du fotbrädshöjden 300 mm.

- * A Fotbrädans höjd 200 mm:
Avståndet mellan fotbrädan och sittplattan är minst 300 mm upp till 450 mm.
- * B Fotbrädans höjd 300 mm:
Avståndet mellan fotbrädan och sittplattan är minst 450 mm upp till 600 mm.



På rullstolar med sittbredder på 500 mm eller mer måste man montera de förstärkta förlängningshållarna för att sätta fast benstöden.

9. TRANSPORT



Rullstolar med Netti Dynamic System-benstöd kan användas som stolar i en bil förutsatt att rullstolsmodellen har provats och godkänts enligt SO 7176-19. Följ beskrivningen för att sätta fast stolen och brukaren enligt beskrivningen i rullstolens användarmanual.

-  **Netti Dynamic-benstödet måste vara låst när rullstolen används som en stol i en bil.**



10. UNDERHÅLL

Alla rullstolar som är utrustade med Netti Dynamic System kommer behöva särskild uppmärksamhet när det gäller underhåll jämfört med rullstolar utan Netti Dynamic System, detta på grund av hårt slitage/användning av stolen.

-  **Följ underhållsbeskrivningen för rullstolen i rullstolens användarmanual och var särskilt noga med att dra åt alla skruvar och kontrollera alla leder.**
-  **Besikta bälten och selar så att de inte är trasiga. Byt ut vid behov.**

NETTI DYNAMIC SYSTEM-BENSTÖD – SMÖRJNING

-  **Observera – det är viktigt att man smörjer glidlängdsprofilerna med vitt vaselin så att Netti Dynamic System-benstöden fungerar felfritt. I vissa fall kan det låta om de rörliga delarna om de inte smörjs regelbundet.**

11. FELSÖKNING

Läs igenom rekommendationerna i användarmanualen för de rullstolar där Netti Dynamic System -benstödet är monterat- till exempel:

Netti III HD (Netti Dynamic III HD)

Netti 4U CED (Netti Dynamic CED)

Netti BASE (Netti Dynamic BASE)

osv.

12. TESTER OCH GARANTI



Netti Dynamic benstöd har testats på flera olika Netti-rullstolar - både krocktester enligt ISO 7176-19 och hållbarhetstest enligt manuell rullstolstandard EN 12183.



Netti Dynamic benstöd tillverkas enligt Alu Rehab kvalitetssystem enligt ISO 13485.



De garantianspråk som finns angivna i användarmanualen för rullstolen gäller även för rullstolar med Netti Dynamic System när Netti Dynamic System eller delar därav har monterats och justerats för användaren under uppsikt av en person som är certifierad för Netti Dynamic System.



Kontakta din lokala återförsäljare om du har frågor om certifierade personer för Netti Dynamic System.



Aktuell information om rullstolen och Netti Dynamic System finns på www.My-Netti.se



Tillverkare:

Alu Rehab AS
Bedriftsvegen 23
N-4353 Klepp Stasjon
Norge



✉ post@My-Netti.com
Tel. +47 51 78 62 20
my-netti.no

Distributör



Alu Rehab ApS
Kløftehøj 8
DK-8680 Ry
Danmark



info@my-netti.com
Tel. +45 87 88 73 00
Fax: +45 87 88 73 19
my-netti.dk

Distributör

Meyra GmbH
Meyra-Ring 2
D-32689 Kalletal
Tyskland

info@my-netti.com
Tel. +49 5733 922 311
Fax: +49 5733 922 9311
my-netti.de

Distributör

MDH Sp. zo.o.
ul. W. Tymienieckiego 22/24
90-349 Łódź
Polen

biuro@mdh.pl
Tel. +48 42 674 83 84
my-netti.com
