



Netti[®] **DYNAMIC benstøtte**
Patent EP 2836184

Brukermanual & Monteringsanvisning



CE Dette produktet samsvarer med
2017/745 / EU for medisinske produkter.

UM0115 NO 2021-03

*inspire
joy of life*

INNHold

1.	INTRODUKSJON TIL NETTI DYNAMIC BENSTØTTE	4
2.	NETTI DYNAMIC DUAL – FUNKSJONER	5
	FUNKSJONELL OVERSIKT	6
3.	DAGLIG BRUK	8
3.1	MONTERE BENSTØTTENE	8
3.2	ANKELGRIPERE	8
3.3	FOTPLATELÅS	9
4.	JUSTER NETTI DYNAMIC BENSTØTTEN I HENHOLD TIL BRUKEREN	10
4.1	HØYDEJUSTERING BENSTØTTE	10
4.2	HØYDEJUSTERING AV FOTPLATE	11
5.	JUSTERING AV LEGGSTØTTER	11
5.1	JUSTERING AV LEGGSTØTTEHØYDE	11
5.2	DYBDEJUSTERING AV LEGGSTØTTE	12
5.3	LÅSE NETTI DYNAMIC DUAL BENSTØTTE	12
6.	VINKELJUSTERING AV FOTPLATEN	13
6.1	NETTI DYNAMIC DUAL FOTPLATE – VINKELJUSTERING	13
7.	NETTI DYNAMIC BENSTØTTER FOR ULIKE BENLENGDER	14
7.1	DYBDEJUSTERING AV ENSIDIG FOTPLATE	14

8.	STOLBREDDER, HØYDER OG STOFF FOR NETTI DYNAMIC DUAL BENSTØTTE	16
9.	TRANSPORT	17
10.	VEDLIKEHOLD	17
11.	FEILSØKING	18
12.	TESTER OG GARANTI	18



1. INTRODUKSJON TIL NETTI DYNAMIC BENSTØTTE

KONSEPTET: NETTI DYNAMIC SYSTEM

HVA ER EN NETTI DYNAMIC SITTELØSNING?

Netti Dynamic System er en tilt- og ryggvinkelregulerbar rullestol som tillater kontrollerte «Open Kinetic Chain» (OK-C) bevegelser for brukeren. Statiske komfortrullestoler kan tilpasses slik at brukerens distale segmenter understøttes. Den kontrollerte OK-C bevegelsen har en ekstra egenskap: Det distale segmentet kan bevegges, med en moderat motstand. OK-C bidrar dermed til å få kontroll over proksimale segmenter, spesielt når brukeren ikke kan kontrollere muskelbevegelsene på grunn av sin medisinske tilstand.

EKSEMPLER PÅ UFRIVILLIGE BEVEGELSER ER:

- **Dystoni** – Ufrivillige, vedvarende eller uregelmessige muskelsammentrekninger som kan forårsake vridning og repeterende bevegelser, unormal holdning eller begge deler. Muskeltonus varierer fra normal eller hypotoni (nedsatt spenning, slapp muskulatur) til hypertoni (normal høy spenning i muskler).
- **Atetose** – langsom, ufrivillig vridningsbevegelse.
- **Chorea** – korte, uregelmessige rykkninger.
- **Tremor** – en rytmisk bevegelse av en del av kroppen.
- **Hemiballisme** – disse gir slynge / kastebevegelser med en arm eller et ben, som vanligvis oppstår som et resultat av en cerebrovaskulær hendelse.
- **Clonus** – raske muskelrykninger som ofte er repeterende .

En mer detaljert beskrivelse av diagnose og anbefalinger for Netti Dynamic produkter finner du i brukermanualen UM0116 for hele Netti Dynamic-systemet.

- ⚠ **Før du bruker Netti Dynamic System (NDS) eller noen av dets komponenter, bør en kartlegging av sitteproblematikken utføres av opplært personell.**



En rullestol med et dynamisk system må justeres og brukes annerledes enn en statisk rullestol. Vennligst les denne håndboken og følg også rullestolens håndbok nøye når dynamiske benstøtter er montert.

Viktige punkt er merket med følgende symboler:



Symbol for forbudte handlinger.
Ingen garanti kan kreves dersom disse handlingene er utført.



Advarselssymbol.
Når dette symbolet brukes må det utvises ekstra stor forsiktighet.



Symbol for viktig informasjon.



Symbol for nyttige tips.



Symbol for verktøy.

2. NETTI DYNAMIC DUAL – FUNKSJONER

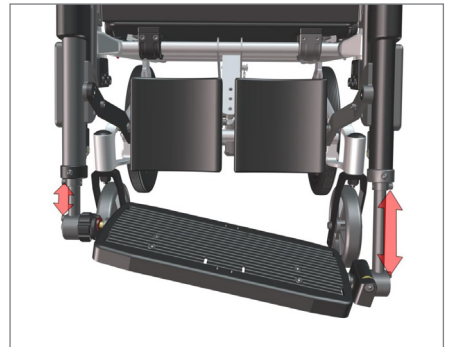
Netti Dynamic benstøtte DUAL er spesielt designet for brukere som skyver med ujevn kraft i nedre ekstremiteter, for å gi en åpen dynamisk kjede.

Gassylindrene arbeider separat og lar leggstøttene strekkes ulikt – vipper fotplaten sideveis og vipper den også forover.



De mange mulige fleksible bevegelsene – gir brukeren frihet til å utføre en høy grad av både frivillige og ufrivillige benbevegelser.

Når utstrekkraftene reduseres vil gassylindrene skånsomt bringe føtter og ben tilbake i de opprinnelige stillingene.



Slitasje på rullestolen blir vesentlig redusert siden kreftene som utvikles blir absorbert av det fleksible systemet.



FUNKSJONELL OVERSIKT

Netti Dynamic benstøtter tillater "Controlled Open Kinetic Chain" (OKC) bevegelse av brukers nedre ekstremiteter.

I motsetning til statiske rullestoler støttes brukers distale segmenter, men de kan beveges. Dette bidrar dermed til å få kontroll over proksimale segmenter, spesielt når brukeren ikke kan kontrollere bevegelsene på grunn av sin medisinske tilstand.

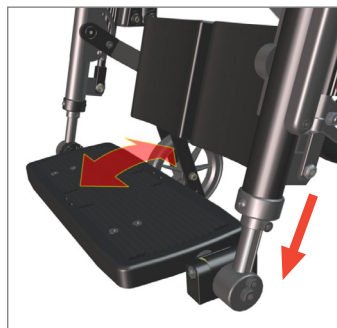
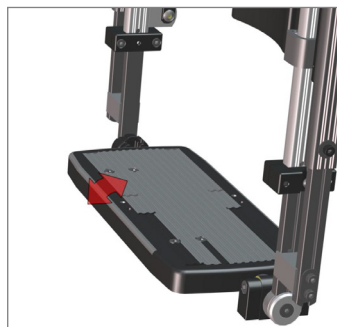
Brukere med ujevne bevegelser på nedre ekstremiteter må bruke Netti Dynamic **DUAL** benstøtter.

Netti Dynamic System **DUAL** benstøtte gir dynamisk:

- Plantarfleksjon av føttene (fotstøtten roterer / vipper forover)
- Ensidig utstrekk av hoften (fotstøtte går ensidig ned)
- Kneuttrekk: (fotstøtten svinger opp og fram)



Når muskeltonen reduseres, vil de nedre ekstremiteter bringes tilbake til hvileposisjonen.



BENSTØTTEJUSTERINGER

Det er nødvendig med justeringer av benstøttene for hver enkelt bruker for å tilpasse dem til brukerens unike behov.



Justeringen bør utføres av faglært personell

Utvalget av forskjellige størrelser av Netti Dynamic benstøtter sikrer at det er en modell som passer til hver rullestols setebredde.

Tilgjengelige størrelser: Se tabell på side 15.

NETTI DYNAMIC DUAL BENSTØTTE

er spesielt utviklet for å tillate ulike krefter i bena. Ensidig utstrekk av hoften (venstre eller høyre side av benstøtte går ned).

Netti Dynamic DUAL benstøtter kan leveres i to ulike lengder.

Netti Dynamic DUAL **kort** benstøtte passer til personer med legglengde fra omtrent 350 mm opp til omtrent 500 mm (målt når knærne er bøyd 90°, fra under låret til under hælen – inkludert normale sko).

Netti Dynamic DUAL **normal** benstøtte passer til personer med legglengde lenger enn 500 mm. Se tabell og størrelser på side 15 i denne brukerhåndboken.



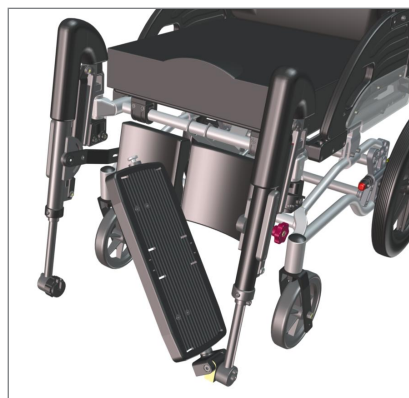
3. DAGLIG BRUK

3.1 MONTERE BENSTØTTENE PÅ RULLESTOLEN. SIKRE ÅPEN VINKEL PÅ BENSTØTTEN NÅR DEN SETTES INN:

- Sett benstøttens vertikale bolt i ramnehullet.
- Vri ca 30 grader utover for at den entrer lettere.
- Vri innover til den klikker i bruksposisjon.


Med fotbrettet foldet opp, er det fritt rom for forflytning.

Fotbrettet foldes ned fra venstre og låses på høyre side, dette gir en stabil plattform for føttene.



3.2 FOTMANSJETTER

Fotplaten har ferdige hull for fotmansjetter eller skoskall som monteres som tilbehør.

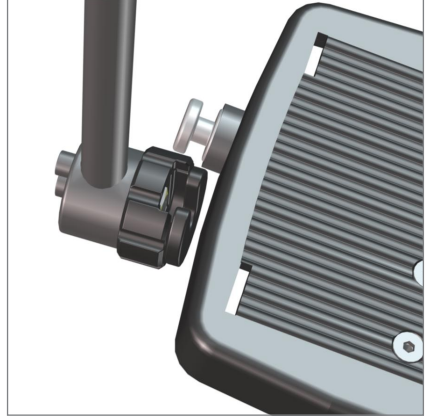
-  Fotmansjettene er nyttige dersom ufrivillige bevegelser av bena gjør at føttene sklir på fotbrettet.

Fotmansjettene monteres på fotbrette ved å tre festestroppene gjennom hullene i fotbrettet og feste dem med spennene på undersiden av fotbrettet.



3.3 FOTBRETTLÅS

Med begge benstøttene på plass foldes fotbrettet ned i låsen på høyre benstøtte.



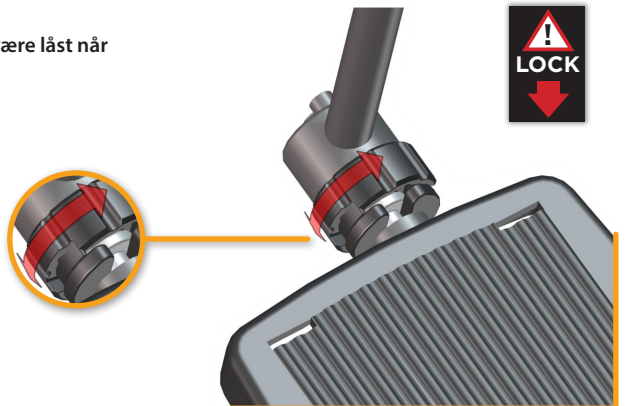
LÅS



Låsen lukkes ved å vri den ytre ringen 90 grader forover!



Låsen på fotbrettet **SKAL** alltid være låst når noen sitter i stolen.



4. JUSTER NETTI DYNAMIC BENSTØTTEN TILPASSET TIL BRUKEREN

4.1 HØYDEJUSTERING BENSTØTTE

Mål lengden av nedre del av brukers ben F – 90 grader bøyd i kneet – mål fra undersiden av låret til undersiden av hælen på skoen.

Senterleddet på benstøtten er skjult under polstringen på kneleddet. Illustrasjonen hvor polstring er fjernet, viser senteret av kneleddet. Det skal rettes inn både horisontalt og vertikalt med brukers kneledd ved å justere både setedybden og høyden av fotplaten.

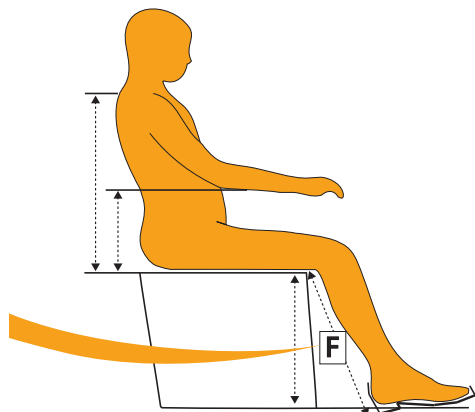
NB! KORREKT SETEDYBDE:

- Løsne borrelåsene på ryggstøtten. Sjekk at brukeren sitter godt i stolen og lener seg mot ryggputen.
- Juster ryggstøtten ved å løsne eller stramme borrelåsreimene. Brukers knær skal være innrettet med leddet på benstøtten både i høyde og dybde. Dette vil sikre at brukeren får god støtte i ryggen og god trykkfordeling under lårene.
- La det være 30 – 40 mm fritt rom mellom brukers lår og fronten av seteplaten.

Setedybden kan justeres ved:

Å flytte uttrekksstykkene for benstøttene og derved øke setedybden foran og ved å flytte hengslene på seteryggen for å justere setedybden bakover. Ta hensyn til balansen i rullestolen.

Se mer informasjon om setedybdejustering i rullestolens bruksanvisning.



4.2 HØYDEJUSTERING AV FOTPLATEN



Løsne M6 skruene som holder benstøttens lengdeprofil på utsiden med en 5 mm unbrakonøkkel.

- Juster fotplaten til en høyde, fra toppen av forkanten av seteputen til fotplaten, tilsvarende lengden av nedre del av benet - dimensjon F.



Pass på at det er nok ledig plass under fotplaten til at rullestolen skal kunne passere små hindringer, ca 20-30 mm innedørs. Det kan hjelpe å vippe seteeneheten litt.

Om dette ikke er tilstrekkelig må stohøyden justeres som beskrevet i hovedbruksanvisningen for rullestolmodellen.

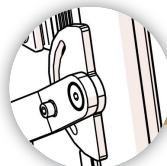


5. JUSTERING AV LEGGSTØTTER

Når begge sider av benstøtten er i korrekt høyde må leggstøttene justeres.

5.1 JUSTERING AV LEGGSTØTTEHØYDE

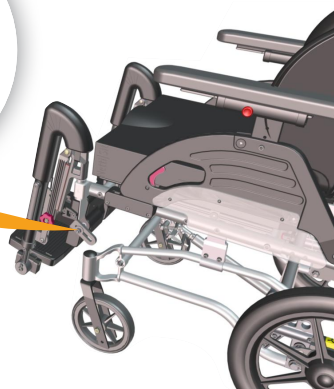
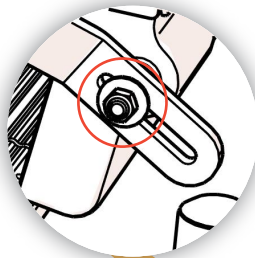
- Løsne de to M6 skruene ved hjelp av en 5 mm unbrakonøkkel – på de halvmåneformede brakettene – som holder leggputearmen. Dette lar deg flytte leggputearmen opp eller ned. Leggstøttene skal i tillegg til å støtte leggen også bidra til å hindre at føttene sklir bakover fra fotplaten.
- Velg en høyde som dekker midtre og nedre del av brukerens legg, og stram skruene.
- Vri leggputene til en vinkel som gir støtte for leggen når fotstøtten vinkles. Leggputene kan svinge fritt for å følge bevegelsene og tilpasse seg til brukerens benposisjon.




5.2 DYBDEJUSTERING AV LEGGSTØTTENE

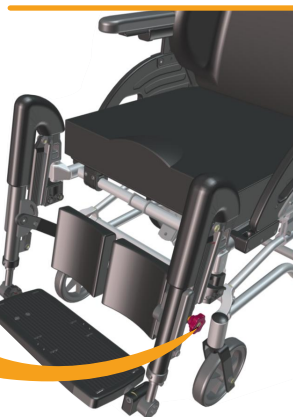
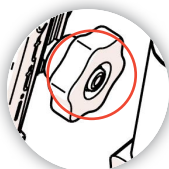
- Løsne M8 skruen som holder leggputen på leggputearmen
- 2 stk 13 mm nøkkel og
- Skyv leggputen inn eller ut til ønsket dybde – leggputen skal så vidt berøre leggen mens føttene står midt på fotplaten.

I tillegg til å støtte leggen bidrar de også til å hindre at føttene sklir bakover fra fotplaten.



5.3 LÅSE NETTI DYNAMIC DUAL BENSTØTTE

-  De røde stjernerrattene lar deg låse den dynamiske løftingen av benstøttebrettet.
-  For dynamisk bruk av Netti Dynamic System (OK-C) må stjernerrattene være løse for å tillate at kneleddet kan bevege seg ("OK-C bevegelse" for kneleddet).
-  Låsing av benstøtten kan være nødvendig dersom et plutselig strekk kan føre til at benstøtten treffer personer eller ting i nærheten. Det er også nødvendig å låse de dynamiske benstøttene når rullestolen brukes som sete i bil.



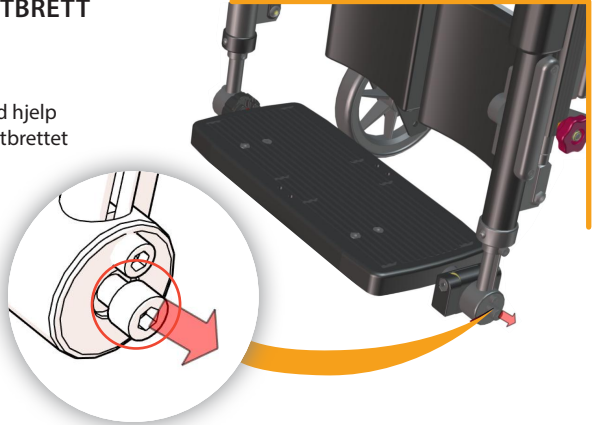
6. VINKELJUSTERING AV FOTBRETTET

6.1 NETTI DYNAMIC DUAL FOTBRETT – VINKELJUSTERING

- Løsne M8 skruen på venstre fotbrett ved hjelp av en 6 mm unbrakonøkkel. Dette lar fotbrettet rotere.

Velg en vinkel på fotbrettet som stemmer best med brukers fotvinkel.

- Trekk til skruene slik at fotplaten ikke beveger seg.



Vær oppmerksom på at DUAL-fotbrettet fortsatt tillater litt rotasjon forover når brukeren strekker ut benet.



Pass på – smøring av glide-lengdeprofilene med hvit vaselin er viktig for å sikre at Netti Dynamic System benstøtter glir lett.



7. NETTI DYNAMIC BENSTØTTER FOR ULIKE BENLENGDER

7.1 ENSIDIG DYBDEJUSTERING AV FOTBRETTET

Ved ulik benlengde eller benposisjon:

Dybden av benstøtten og fotbrettet kan justeres for å kompensere for ulik benlengde ved bruk av uttrekksstykker og forlengerbrakett på høyre benstøtte.

Uttreksstykket trekkes forover og festes i nødvendig lengde på siden med det lengste benet.

Benstøtten sitter i uttrekksstykket og bevegges derfor også forover.

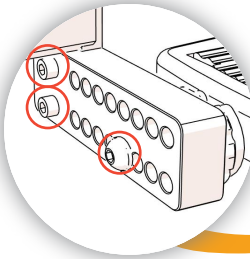
For at fotbrettet skal treffe fotbrettlåsen etter justering av ensidig uttrekksstykke, må fotbrettet flyttes.

Fotbrettlåsen fjernes fra lengdeprofilen den vanligvis sitter i og monteres på forlengerbraketten.

Forlengerbraketten monteres på lengdeprofilen der låsen tidligere satt.

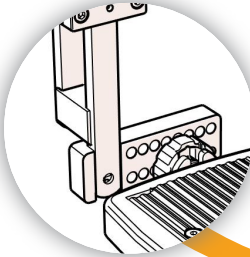


- Fest forlengerbrakketten med 2 M6 skruer ved hjelp av en 5 mm unbrakonøkkel, gjennom lengdeprofilen og inn i 2 mutterne.
- Fest fotplatelåsen med en M8 skrue ved hjelp av en 6 mm unbrakonøkkel.



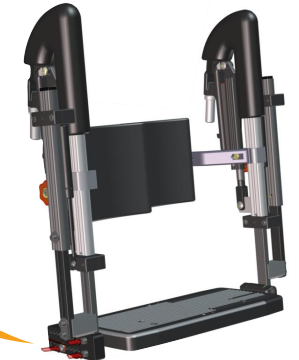
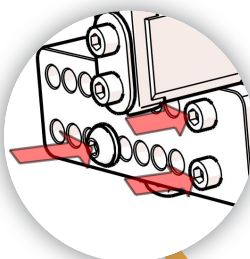
- i** Bildet til høyre viser brakketten strukket forover for tilpasning til et lenger venstreben. Høyre benstøtte og leggpute må flyttes bakover – for å passe til en bruker med kortere høyreben.

- i** Bildet til høyre viser brakketten strukket bakover for tilpasning til et lenger høyreben. Høyre benstøtte og leggpute må flyttes foroverover – for å passe til en bruker med lenger høyreben.



Alle monteringsillustrasjoner vises for Netti Dynamic PARALLEL. Monteringsprosedyren for Netti Dynamic DUAL er tilsvarende.

Forlengerplattformsett for DUAL benstøtte: 82940 og 82941.



8. STOLBREDDER, HØYDER OG STOFF FOR NETTI DYNAMIC DUAL BENSTØTTE

STOLBREDDER I MM	BENSTØTTE JUST. H 3D STOFF	BENSTØTTE JUST. V 3D STOFF	FOTBRETT *A (HØYDE 20 CM)	LEGGPUTE	DELENR.
350	82856	82857	82872	82862	82907
380	82856	82857	82873	82862	82908
400	82856	82857	82874	82863	82909
430	82856	82857	82875	82863	82910
450	82856	82857	82876	82864	82911
500	82856	82857	82877	82865	82912
STOLBREDDER I MM	BENSTØTTE JUST. H 3D STOFF	BENSTØTTE JUST. V 3D STOFF	FOTBRETT *B (HØYDE 30 CM)	LEGGPUTE	DELENR.
350	82856	82857	82880	82862	82915
380	82856	82857	82881	82862	82916
400	82856	82857	82882	82863	82917
430	82856	82857	82883	82863	82918
450	82856	82857	82884	82864	82919
500	82856	82857	82885	82865	82920
STOLBREDDER I MM	BENSTØTTE JUST. H LETTSTELT STOFF	BENSTØTTE JUST. V LETTSTELT STOFF	FOTBRETT *A (HØYDE 20 CM)	LEGGPUTE	DELENR.
350	82858	82859	82872	82862	82923
380	82858	82859	82873	82862	82924
400	82858	82859	82874	82863	82925
430	82858	82859	82875	82863	82926
450	82858	82859	82876	82864	82927
500	82858	82859	82877	82865	82928
STOLBREDDER I MM	BENSTØTTE JUST. H LETTSTELT STOFF	BENSTØTTE JUST. V LETTSTELT STOFF	FOTBRETT *B (HØYDE 30 CM)	LEGGPUTE	DELENR.
350	82858	82859	82880	82862	82931
380	82858	82859	82881	82862	82932
400	82858	82859	82882	82863	82933
430	82858	82859	82883	82863	82934
450	82858	82859	82884	82864	82935
500	82858	82859	82885	82865	82936


- i** For definisjon av korrekt fotbretthøyde, mål lengden av nedre del av benet med normale sko og reduser med tykkelsen av seteputen. Dersom den er kortere enn 450 mm, velg fotbretthøyde 200 mm. Dersom den er lenger enn 450 mm, velg fotbretthøyde 300 mm.

- * **A** Fotbretthøyde 200 mm:
Distansen mellom fotbrett og seteplate er minimum 300 mm og opp til 450 mm.
- * **B** Fotbretthøyde 300 mm:
Distansen mellom fotbrett og seteplate er minimum 450 mm og opp til 600 mm.

- !** For rullestoler med bredde 500 mm og over må det monteres forsterkede forlengerbraketter for benstøttene.

9. TRANSPORT


Rullestol med Netti Dynamic System benstøtter kan brukes som sete i en bil hvis rullestolen er testet og godkjent i henhold til ISO 7176-19. Følg beskrivelsen for hvordan man skal feste stolen og brukeren i rullestolens bruksanvisning.


 **Netti Dynamic System benstøtte må låses når rullestolen brukes som sete i bil.**




10. VEDLIKEHOLD

Alle rullestoler utstyrt med Netti Dynamic System vil kreve spesiell oppmerksomhet rundt vedlikehold sammenlignet med rullestoler uten dynamisk system, på grunn av den sterke og dynamiske bruken.

 **Følg rullestolens vedlikeholdsanvisninger i rullestolens håndbok, vær spesielt nøye med å stramme alle skruer og inspisere alle ledd.**

 **Inspiser belter og seler regelmessig for å avdekke mulige skader og slitasje. Bytt deler om nødvendig.**

NETTI DYNAMIC SYSTEM BENSTØTTE – SMØRING






 **Pass på – smøring av glidelengdeprofilen med hvit vaselin er viktig for å sikre glatt funksjon av Netti Dynamic System benstøtter. I noen tilfeller kan det oppstå lyd fra de bevegelige delene hvis de ikke blir smurt regelmessig.**

11. FEILSØKING

Vennligst studer anbefalingene i bruksanvisningen for den Netti komfort rullestol-modellen som har samme modellbetegnelse som Netti Dynamic System benstøtten – for eksempel:

Netti III HD (Netti Dynamic III HD)
Netti 4U CED (Netti Dynamic CED)
Netti BASE (Netti Dynamic BASE)
etc.

12. TESTER OG GARANTI

-  **Netti Dynamic benstøtter er testet på flere forskjellige Netti rullestoler - både kollisjonstester i henhold til ISO 7176-19 og holdbarhetstester i henhold til manuell rullestolstandard EN 12183.**
-  **Netti Dynamic benstøtter er produsert i henhold til Alu Rehabs kvalitetssystem i henhold til ISO 13485.**
-  **Garantikravene angitt i brukerhåndboken for rullestolen gjelder også for rullestoler med Netti Dynamic System når Netti Dynamic System eller delene monteres og justeres for brukeren under tilsyn av en Netti Dynamic System sertifisert personell.**
-  **Kontakt din lokale forhandler hvis du har spørsmål om sertifiserte personell for Netti Dynamic System.**
-  **Oppdaterte data om rullestolen og Netti Dynamic System finnes på www.My-Netti.no**



Produsent:

Alu Rehab AS
Bedriftsvegen 23
N-4353 Klepp Stasjon
Norge



post@My-Netti.com
T: +47 51 78 62 20
my-netti.no

Distributør



Alu Rehab ApS
Kløftehøj 8
DK-8680 Ry
Danmark



info@my-netti.com
T: +45 87 88 73 00
F: +45 87 88 73 19
my-netti.dk

Distributør

Meyra GmbH
Meyra-Ring 2
D-32689 Kalletal
Tyskland

info@my-netti.com
T: +49 5733 922 311
F: +49 5733 922 9311
my-netti.de

Distributør

MDH Sp. zo.o.
ul. W. Tymienieckiego 22/24
90-349 Łódź
Polen

biuro@mdh.pl
T: +48 42 674 83 84
my-netti.com
