

# MONTAGE ANLEITUNG

AUSTAUSCH DER  
FUSSPLATTENVERRIEGELUNG  
KIT 80693

*Enable joy of life*

# NETTI ROLLSTÜHLE

## AUSTAUSCH DER FUSSPLATTENVERRIEGELUNG DER BEINSTÜTZEN

### AUSTAUSCH KIT 80963

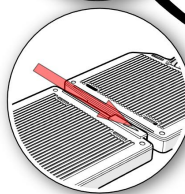
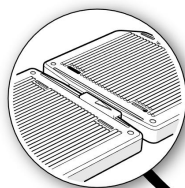
Alle Netti Beinstützen, die mit Fußplatten ausgestattet sind, besitzen die gleiche Fußplattenverriegelung.

Die Funktion der Fußplattenverriegelung:

Drücken Sie die rote Verriegelung nach vorne.

Durch den Bolzen, der unter der linken Fußplatte sitzt, wird die Verriegelung gelöst und die rechte Fußplatte lässt sich nach oben schwenken.

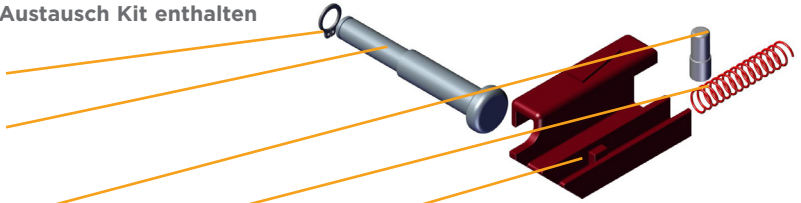
Die linke Fußplatte kann nun auch frei nach oben hinweg geklappt werden.



Model: Fussplattenverriegelung  
Version: 2015-04

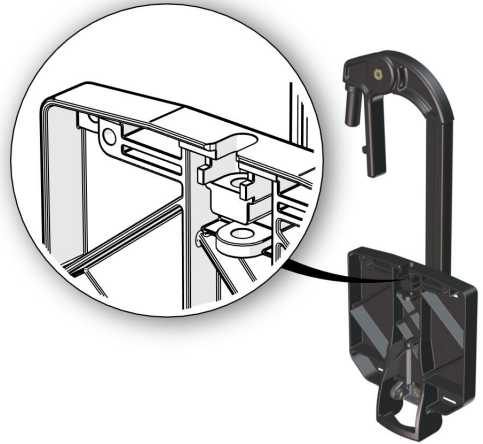
**Bauteile, die im Austausch Kit enthalten sind:**

1. Seegering
2. Fußplattenverriegelungsbolzen
3. Plastikbolzen
4. Feder
5. Verriegelungseinheit.



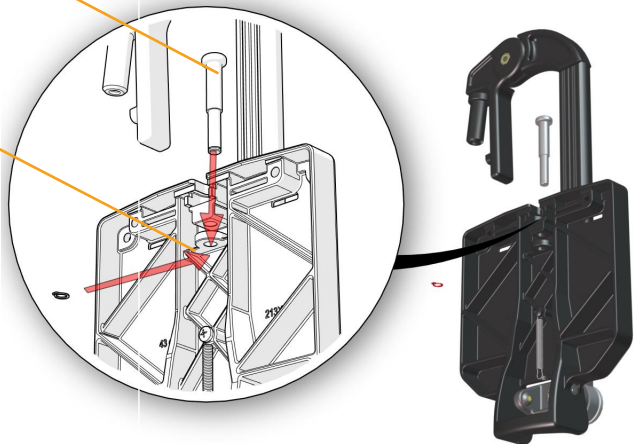
Beginnen Sie den Austausch mit der linken Fußplatte.

Stellen Sie sicher, dass alle Teile der Verriegelung entfernt wurden.

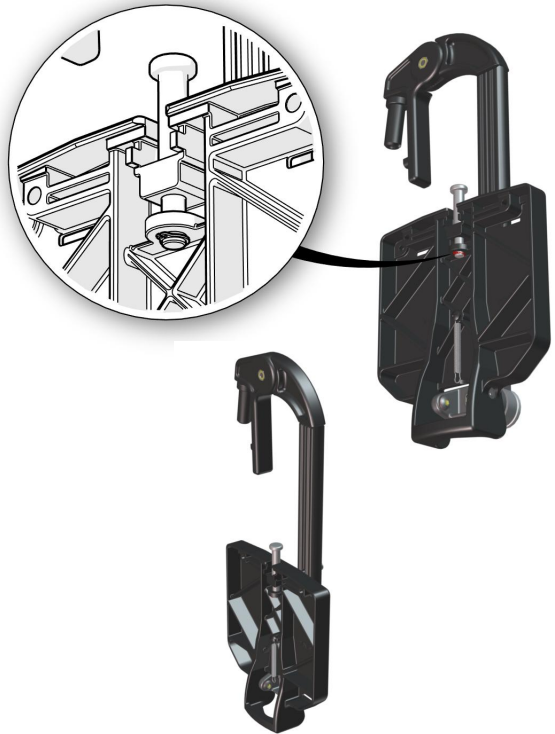


Schieben Sie den Fußplattenverriegelungsbolzen ein.

Fixieren Sie diesen durch Anbringen des Seegerings am Bolzenende. Nutzen Sie eine Seegeringzange, um den Seegering weit genug zu öffnen.



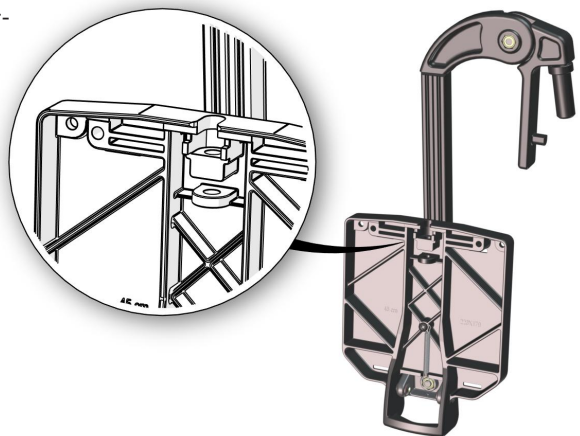
Der linke Fußplattenverriegelungs-  
bolzen ist nun fixiert und einsatz-  
bereit.



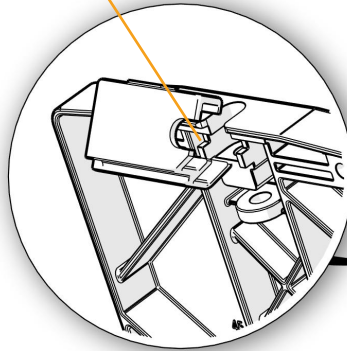
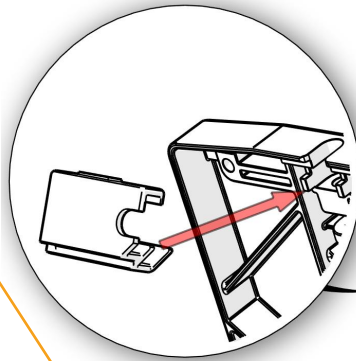
---

**FAHREN SIE NUN MIT DEM  
AUSTAUSCH AN DER RECHTEN  
FUSSPLATTE FORT:**

Stellen Sie auch hier sicher, alle Ver-  
riegelungsteile entfernt zu haben.



Positionieren Sie die rote Verriegelungseinheit unter der Fußplatte so, dass die vordere Kante nur hinter einer Nase der Fußplatte verhakt ist. Siehe Pfeil.

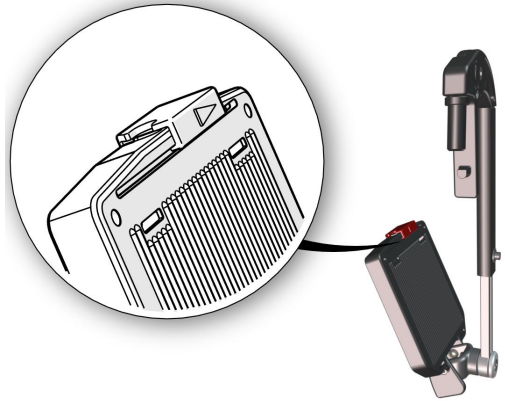


Drücken Sie nun die rote Verriegelung so gegen über die Kante der Fußplatte, dass sie fest einrastet (siehe roter Pfeil).

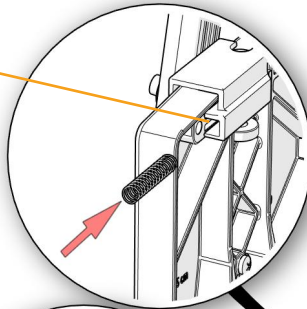
Es kann auch ein festerer Stoß erforderlich sein, bis dass die Verriegelung perfekt sitzt. Die Verriegelungseinheit ist flexibel - um sie etwas einfacher anzubringen, kann diese auch z. B. mit warmen Wasser erwärmt und beweglich gemacht werden. Somit bedarf es an weniger Aufwand die Fußplattenverriegelung über die Kante einrasten zu lassen.



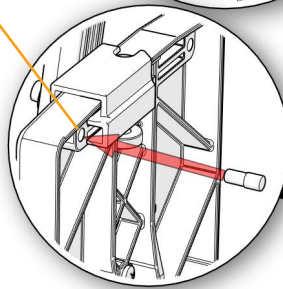
Das Bild zeigt die korrekte Position der Verriegelung auf der Oberseite der Fußplatte.



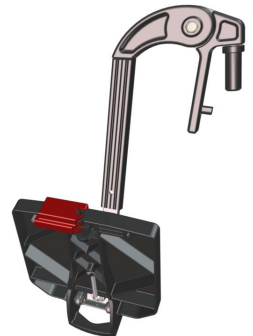
Auf der Unterseite der Fußplatte schieben Sie nun die Feder in den Tunnel der Verriegelungseinheit ein.



Drücken Sie den Plastikbolzen in das Loch der Fußplatte am Ende der Feder. Ein fester Schlag mit dem Hammer fixiert diese dauerhaft.



Ziehen Sie ein paar Mal an der Verriegelung, um zu überprüfen, ob diese automatisch in die Verriegelungsposition zurück schnappt.



Die rechte Seite der Fußplattenverriegelung ist nun komplett.

Montieren Sie die Beinstützen wieder am Rollstuhl und stellen Sie sicher, dass beide Seiten der Fußplattenverriegelung zueinander passen und korrekt verriegeln.

Die Fußplattenverriegelung verbindet beide Fußplatten miteinander, stabilisiert diese zu einer festen Plattform zum Aufstellen der Füße des Nutzers.





IM DIALOG SCHAFFEN WIR  
EINFACHE LÖSUNGEN UND  
STEIGERN DIE LEBENSFREUDE



Dieses Produkt stimmt mit der Richtlinie 93/42/EEC  
für medizinische Hilfsmittel überein.

2015-04 DE

SIE ERREICHEN UNS UNTER FOLGENDE ANSCHRIFT:



**Netti**<sup>®</sup>  
BY ALU REHAB

Alu Rehab AS  
Bedriftsvegen 23  
4353 Klepp Stasjon  
NORWAY

T: +47 51 78 62 20  
post@My-Netti.com

Alu Rehab ApS  
Kløftehøy 8  
DK-8680 Ry

T: +45 87 88 73 00  
F: +45 87 73 19  
post@My-Netti.com

My-Netti.com