



## MOUNTING DESCRIPTION NETTI THERAPY TABLES

### Netti TRAY - WITH LOCK

Chair width/ Sitzbreite	Description / Beschreibung	Item number / Artikelnummer	for chair models / für Stuhlmodelle
250 - 300 mm	Tray with lock	15123	Netti II/ III/ 4U CE/ 4U CES
350 - 400 mm	Tray with lock	15124	Netti II/ III/ 4U CE/ 4U CES
430 - 500 mm	Tray with lock	15125	Netti II/ III/ 4U CE/ 4U CES



**GB** The Netti tray with lock; the locking permits safe positioning of the tray. It is reinforced and lockable.

#### Preparation for mounting the lockable tray

- The front screws (Pos. 2) that holds the arm support pad should be screwed out. When this is done, the wheelchair is ready for mounting of the tray. Mounting description is found on the next page.

**DE** Das Netti-Tablett mit Schloss; Die Verriegelung ermöglicht eine sichere Positionierung des Tablett. Es ist verstärkt und verriegelbar.

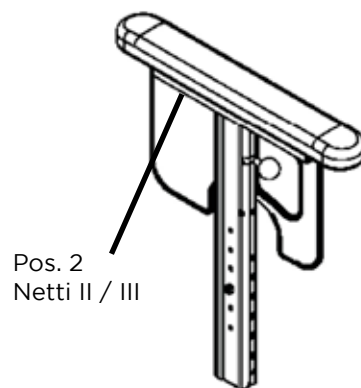
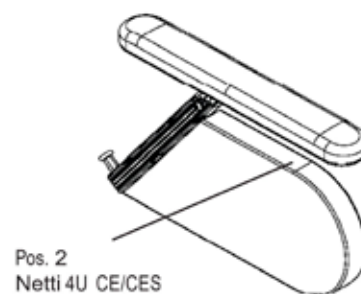
#### Vorbereitung für die Montage des verriegelbaren Tablett

- Die vordere Schraube (Pos. 2), die das Armstützkissen hält, sollte herausgeschraubt werden. Wenn dies erledigt ist, ist der Rollstuhl bereit für die Montage des Tablett.
- Die Montagebeschreibung finden Sie auf der nächsten Seite.

**SE** Netti-brickan med lås; låsningen möjliggör säker placering av brickan. Det är förstärkt och låsbart

#### Förberedelse för montering av den låsbara brickan

- Den främre skruven (pos. 2) som håller fast armstödet ska skruvas ut. När detta är gjort är rullstolen redo att montera brickan. Monteringsbeskrivning finns på nästa sida.



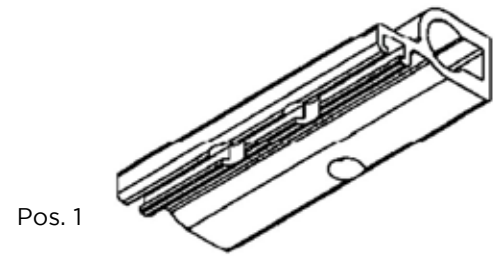


## GB The Netti lockable tray

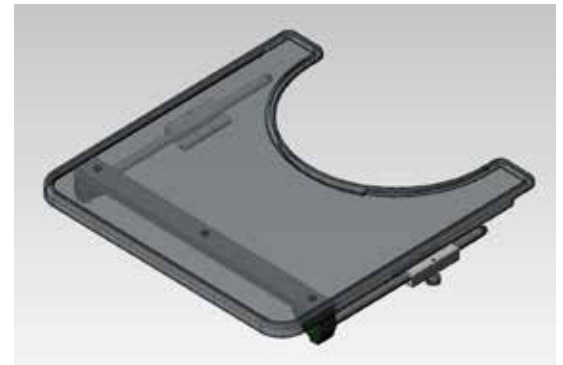
### Mounting description Tool: 3 mm Allen key

- The holder (Pos. 1) with the star wheels shall be mounted in the low edge of the arm support. Use the rear hole and mount the arm support pad with machine screw M5 x 35. Do not use the washer.
- The tray can now be mounted on the wheelchair. The tubes shall be pushed into the holder (Pos. 1) under the arm support. The screws (Pos. 3) that hold the slide tube under the tray in front should not be fixed. Push the tray all the way in.
- To put the tray in the centre position you have to check the distance from the outer edge of the tray to the outside of the arm support pad. The distance must be the same on both sides.
- Check that the tray easily slides into the holder.
- **Please note:** If comfort pads are mounted on the arm support pad, a spacer on each side - article 93282 - must be mounted on position 4 with 2xM6 x 28 screws.
- The screws (Pos. 3) should be tightened when the tray is in the rear position. The tray is now ready for use.

*Please note: When adjusting to the widest option, the brackets must be slightly on the outside of the slide bar.*



Pos. 1



## DE Das verriegelbare Netti-Tablett

### DE - Montageanleitung Werkzeug: 3 mm Inbusschlüssel

- Der Halter (Pos. 1) mit den Sternrädern ist an der unteren Kante der Armstütze anzubringen. Verwenden Sie das hintere Loch und befestigen Sie das Armstützkissen mit der Maschinenschraube M5 x 35. Verwenden Sie nicht die Unterlegscheibe.
- Das Tablett kann jetzt am Rollstuhl montiert werden. Die Röhre sind in den Halter (Pos. 1) unter der Armstütze zu schieben. Die Schrauben (Pos. 3), die das Gleitrohr unter das Tablett halten, dürfen nicht befestigt werden. Schieben Sie das Tablett ganz hinein.
- Um das Tablett in die Mittelstellung zu bringen, müssen Sie den Abstand von der Außenkante des Tabletts zur Außenseite des Armstützkissens überprüfen. Der Abstand muss auf beiden Seiten gleich sein.
- Überprüfen Sie, ob das Tablett leicht in den Halter geschoben werden kann.
- **Bitte beachte:** Werden Komfortpolster auf dem Armlehnenpolster montiert, muss auf jeder Seite ein Distanzstück - Artikel 93282 - an Position 4 mit 2xM6 x 28 Schrauben montiert werden
- Die Schrauben (Pos. 3) sollten angezogen werden, wenn sich das Tablett in der hinteren Position befindet. Das Tablett ist jetzt einsatzbereit.

*Bitte beachten Sie: Bei der Einstellung auf die breiteste Option werden die Klammern sich leicht außerhalb des Schiebereglers befinden.*

## SE Netti låsbar bricka

### Monteringsbeskrivning Verktyg: 3mm insexnyckel

- Hållaren (pos. 1) med stjärnhjulen ska monteras i armstödet nedre kant. Använd det bakre hålet och montera armstödet med maskin skruven M5 x 35. Använd inte brickan.
- Brickan kan nu monteras på rollstolen. Rören ska skjutas in i hållaren (pos. 1) under armstödet. Skruvarna (pos. 3) som håller glidröret under brickan framför bör inte fixeras. Tryck brickan hela vägen in.
- För att sätta brickan i mittläget måste du kontrollera avståndet från brickans ytterkant till utsidan av armstödet. Avståndet måste vara detsamma på båda sidor.
- Kontrollera att magasinet lätt glider in i hållaren. Skruvarna (pos. 3) ska dras åt när brickan är i det bakre läget. Brickan är nu klart för användning.

*OBS! Vid justering till den bredaste möjligheten måste fästena vara något på utsidan av glidlisten*

